

きゅう ど ぼく せ こう かん り ぎ じ ゅ つ け ん て い
2 級 土 木 施 工 管 理 技 術 検 定

だ い い ち じ け ん て い こ う き し け ん も ん だ い し ゅ べ つ ど ぼ く
第 一 次 検 定 (後 期) 試 験 問 題 (種 別 : 土 木)

つぎ ちゅうい よ かいとう
次の注意をよく読んでから解答してください。

ちゅうい
【注 意】

- これは第一次検定(種別:土木)の試験問題です。表紙とも14枚61問題あります。
- 解答用紙(マークシート)には間違いのないように、試験地、氏名、受験番号を記入するとともに受験番号の数字をぬりつぶしてください。
- 問題番号 No. 1~No.42 までの42問題は選択問題です。
 問題番号 No. 1~No.11 までの11問題のうちから9問題を選択し解答してください。
 問題番号 No.12~No.31 までの20問題のうちから6問題を選択し解答してください。
 問題番号 No.32~No.42 までの11問題のうちから6問題を選択し解答してください。
 問題番号 No.43~No.53 までの11問題は、必須問題ですから全問題を解答してください。
 問題番号 No.54~No.61 までの8問題は、施工管理法(基礎的な能力)の必須問題ですから全問題を解答してください。
 以上の結果、全部で40問題を解答することになります。
- それぞれの選択指定数を超えて解答した場合は、減点となります。
- 試験問題の漢字のふりがなは、問題文の内容に影響を与えないものとします。
- 解答は別の解答用紙(マークシート)にHBの鉛筆又はシャープペンシルで記入してください。
(万年筆・ボールペンの使用は不可)

問題番号	解答記入欄			
No. 1	①	②	③	④
No. 2	①	②	③	④
No. 10	①	②	③	④

かいとうようし
解答用紙は

となっていますから、

とうがいもんだいばんごう かいとう き にゅうらん せいまい おも すうじ ひと
当該問題番号の解答記入欄の正解と思う数字を一つぬりつぶしてください。

かいとう かいとう かいとう き にゅうれい
解答のぬりつぶし方は、解答用紙の解答記入例(ぬりつぶし方)を参照してください。

なお、正解は1問について一つしかないの、二つ以上ぬりつぶすと正解となりません。

- 解答を訂正する場合は、プラスチック消しゴムできれいに消してから訂正してください。
消し方が不十分な場合は、二つ以上解答したこととなり正解となりません。
- この問題用紙の余白は、計算等に使用してもさしつかえありません。
ただし、解答用紙は計算等に使用しないでください。
- 解答用紙(マークシート)を必ず試験監督者に提出後、退室してください。
- 解答用紙(マークシート)は、いかなる場合でも持ち帰りはできません。
- 試験問題は、試験終了時刻(12時40分)まで在席した方のうち、希望者に限り持ち帰りを認めます。途中退室した場合は、持ち帰りはできません。

※ 問題番号 No.1 ~ No.11 までの 11 問題のうちから 9 問題を選択し解答してください。

【No. 1】 「土工作業の種類」と「使用機械」に関する次の組合せのうち、**適当でないものはどれか。**

- | | 土工作業の種類 | 使用機械 |
|-----|---------|-----------|
| (1) | 伐開・除根 | タンピングローラ |
| (2) | 掘削・積込み | トラクターショベル |
| (3) | 掘削・運搬 | スクレーパ |
| (4) | 法面仕上げ | バックホウ |

【No. 2】 土質試験における「試験名」とその「試験結果の利用」に関する次の組合せのうち、**適当でないものはどれか。**

- | | 試験名 | 試験結果の利用 |
|-----|-----------------|--------------|
| (1) | 土の圧密試験 | 粘性土地盤の沈下量の推定 |
| (2) | ボーリング孔を利用した透水試験 | 土工機械の選定 |
| (3) | 土の一軸圧縮試験 | 支持力の推定 |
| (4) | コンシステンシー試験 | 盛土材料の選定 |

【No. 3】 盛土工に関する次の記述のうち、**適当でないものはどれか。**

- (1) 盛土の基礎地盤は、盛土の完成後に不同沈下や破壊を生じるおそれがないか、あらかじめ検討する。
- (2) 建設機械のトラフィカビリティが得られない地盤では、あらかじめ適切な対策を講じる。
- (3) 盛土の敷均し厚さは、締固め機械と施工法及び要求される締固め度などの条件によって左右される。
- (4) 盛土工における構造物縁部の締固めは、できるだけ大型の締固め機械により入念に締め固める。

【No. 4】 地盤改良工法に関する次の記述のうち、**適当でないものはどれか。**

- (1) プレローディング工法は、地盤上にあらかじめ盛土等によって載荷を行う工法である。
- (2) 薬液注入工法は、地盤に薬液を注入して、地盤の強度を増加させる工法である。
- (3) ウェルポイント工法は、地下水位を低下させ、地盤の強度の増加を図る工法である。
- (4) サンドマット工法は、地盤を掘削して、良質土に置き換える工法である。

【No. 5】 コンクリートに用いられる次の混和材料のうち、コンクリートの耐凍害性を向上させるために使用される混和材料に**該当するものはどれか。**

- (1) 流動化剤
- (2) フライアッシュ
- (3) AE剤
- (4) 膨張材

【No. 6】 コンクリートの配合設計に関する次の記述のうち、**適当でないものはどれか。**

- (1) 所要の強度や耐久性を持つ範囲で、単位水量をできるだけ大きく設定する。
- (2) 細骨材率は、施工が可能な範囲内で、単位水量ができるだけ小さくなるように設定する。
- (3) 締固め作業高さが高い場合は、最小スランプの目安を大きくする。
- (4) 一般に鉄筋量が少ない場合は、最小スランプの目安を小さくする。

【No. 7】 フレッシュコンクリートに関する次の記述のうち、**適当でないものはどれか。**

- (1) スランプとは、コンクリートの軟らかさの程度を示す指標である。
- (2) 材料分離抵抗性とは、コンクリートの材料が分離することに対する抵抗性である。
- (3) ブリーディングとは、練混ぜ水の一部の表面水が内部に浸透する現象である。
- (4) ワーカービリティとは、運搬から仕上げまでの一連の作業のしやすさのことである。

【No. 8】 鉄筋の加工及び組立に関する次の記述のうち、**適当なものとはどれか。**

- (1) 型枠に接するスペーサは、原則としてモルタル製あるいはコンクリート製を使用する。
- (2) 鉄筋の継手箇所は、施工しやすいように同一の断面に集中させる。
- (3) 鉄筋表面の浮きさびは、付着性向上のため、除去しない。
- (4) 鉄筋は、曲げやすいように、原則として加熱して加工する。

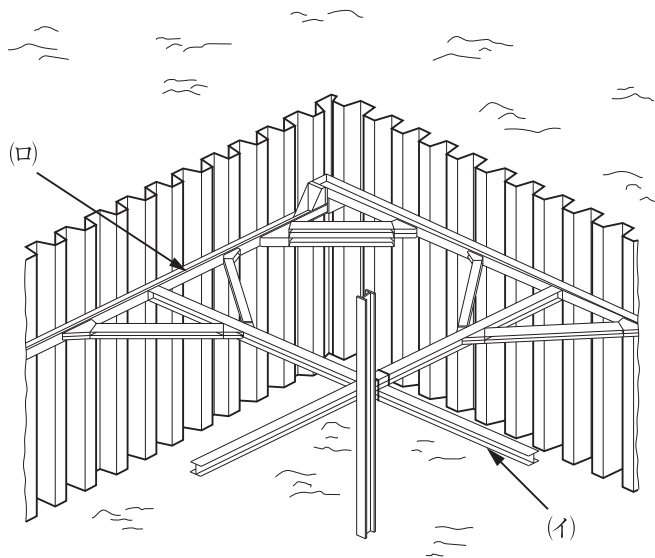
【No. 9】 既製杭の施工に関する次の記述のうち、**適当でないものはどれか。**

- (1) プレボーリング杭工法は、孔内の泥土化を防止し孔壁の崩壊を防ぎながら掘削する。
- (2) 中掘り杭工法は、ハンマで打ち込む最終打撃方式により先端処理を行うことがある。
- (3) 中掘り杭工法は、一般に先端開放の既製杭の内部にスパイラルオーガ等を通して掘削する。
- (4) プレボーリング杭工法は、ソイルセメント状の掘削孔を築造して杭を沈設する。

【No. 10】 場所打ち杭の各種工法に関する次の記述のうち、**適当なものはどれか。**

- (1) 深礎工法は、地表部にケーシングを建て込み、以深は安定液により孔壁を安定させる。
- (2) オールケーシング工法は、掘削孔全長にわたりケーシングチューブを用いて孔壁を保護する。
- (3) アースドリル工法は、スタンドパイプ以深の地下水位を高く保ち孔壁を保護・安定させる。
- (4) リバース工法は、湧水が多い場所では作業が困難で、酸欠や有毒ガスに十分に注意する。

【No. 11】 下図に示す土留め工の(イ)、(ロ)の部材名称に関する次の組合せのうち、**適当なもの**はどれか。



- | (イ) | (ロ) |
|---------|-------|
| (1) 腹起し | 中間杭 |
| (2) 腹起し | 火打ちばり |
| (3) 切ばり | 腹起し |
| (4) 切ばり | 火打ちばり |

※ 問題番号 No.12 ~ No.31 までの 20 問題のうちから 6 問題を選択し解答してください。

【No. 12】 鋼材に関する次の記述のうち、**適当でないものはどれか。**

- (1) 硬鋼線材を束ねたワイヤーケーブルは、吊橋や斜張橋等のケーブルとして用いられる。
- (2) 低炭素鋼は、表面硬さが必要なキー、ピン、工具等に用いられる。
- (3) 棒鋼は、主に鉄筋コンクリート中の鉄筋として用いられる。
- (4) 鋳鋼や鍛鋼は、橋梁の支承や伸縮継手等に用いられる。

【No. 13】 鋼道路橋の架設工法に関する次の記述のうち、主に深い谷等、桁下の空間が使用できない現場において、トラス橋などの架設によく用いられる工法として**適当なもの**はどれか。

- (1) トラベラークレーンによる片持式工法
- (2) フォルバウワーゲンによる張出し架設工法
- (3) フローティングクレーンによる一括架設工法
- (4) 自走クレーン車による押し出し工法

【No. 14】 コンクリートの劣化機構に関する次の記述のうち、**適当でないものはどれか。**

- (1) 中性化は、空気中の二酸化炭素が侵入することによりコンクリートのアルカリ性が失われる現象である。
- (2) 塩害は、コンクリート中に侵入した塩化物イオンが鉄筋の腐食を引き起こす現象である。
- (3) 疲労は、繰返し荷重が作用することで、コンクリート中の微細なひび割れがやがて大きな損傷になる現象である。
- (4) 化学的侵食は、凍結や融解の繰返しによってコンクリートが溶解する現象である。

【No. 15】 河川堤防の施工に関する次の記述のうち、**適当でないものはどれか。**

- (1) 堤防の腹付け工事では、旧堤防との接合を高めるため階段状に段切りを行う。
- (2) 堤防の腹付け工事では、旧堤防の表法面に腹付けを行うのが一般的である。
- (3) 河川堤防を施工した際の法面は、一般に総芝や筋芝等の芝付けを行って保護する。
- (4) 旧堤防を撤去する際は、新堤防の地盤が十分安定した後に実施する。

【No. 16】 河川護岸に関する次の記述のうち、**適当なもの**はどれか。

- (1) コンクリート法枠工は、一般的に法勾配が緩い場所で用いられる。
- (2) 間知ブロック積工は、一般的に法勾配が緩い場所で用いられる。
- (3) 石張工は、一般的に法勾配が急な場所で用いられる。
- (4) 連結（連節）ブロック張工は、一般的に法勾配が急な場所で用いられる。

【No. 17】 砂防えん堤に関する次の記述のうち、**適当なもの**はどれか。

- (1) 袖は、洪水を越流させないため、兩岸に向かって水平な構造とする。
- (2) 本えん堤の堤体下流の法勾配は、一般に1：1程度としている。
- (3) 水通しは、流量を越流させるのに十分な大きさとし、形状は一般に矩形断面とする。
- (4) 堤体の基礎地盤が岩盤の場合は、堤体基礎の根入れは1m以上行うのが通常である。

【No. 18】 地すべり防止工に関する次の記述のうち、**適当でないもの**はどれか。

- (1) 横ボーリング工は、地下水の排除のため、帯水層に向けてボーリングを行う工法である。
- (2) 地すべり防止工では、抑止工、抑制工の順に施工するのが一般的である。
- (3) 杭工は、鋼管等の杭を地すべり斜面等に挿入して、斜面の安定を高める工法である。
- (4) 地すべり防止工では、抑止工だけの施工は避けるのが一般的である。

【No. 19】 道路のアスファルト舗装における上層路盤の施工に関する次の記述のうち、**適当でないもの**はどれか。

- (1) 粒度調整路盤は、材料の分離に留意し、均一に敷き均し、締め固めて仕上げる。
- (2) 加熱アスファルト安定処理路盤は、下層の路盤面にプライムコートを施す必要がある。
- (3) 石灰安定処理路盤材料の締め固めは、最適含水比よりやや乾燥状態で行うとよい。
- (4) セメント安定処理路盤材料の締め固めは、硬化が始まる前までに完了することが重要である。

【No. 20】 道路のアスファルト舗装における締固めに関する次の記述のうち、**適当でないもの**はどれか。

- (1) 締固め作業は、継目転圧・初転圧・二次転圧・仕上げ転圧の順序で行う。
- (2) 初転圧時のローラへの混合物の付着防止には、少量の水、又は軽油等を薄く塗布する。
- (3) 転圧温度が高すぎたり過転圧等の場合、ヘアクラックが多く見られることがある。
- (4) 継目は、既設舗装の補修の場合を除いて、下層の継目と上層の継目を重ねるようにする。

【No. 21】 道路のアスファルト舗装の補修工法に関する次の記述のうち、**適当でないもの**はどれか。

- (1) オーバーレイ工法は、不良な舗装の全部を取り除き、新しい舗装を行う工法である。
- (2) パッチング工法は、ポットホール、くぼみを応急的に舗装材料で充填する工法である。
- (3) 切削工法は、路面の凸部などを切削除去し、不陸や段差を解消する工法である。
- (4) シール材注入工法は、比較的幅の広いひび割れに注入目地材等を充填する工法である。

【No. 22】 道路のコンクリート舗装に関する次の記述のうち、**適当でないもの**はどれか。

- (1) コンクリート版に温度変化に対応した目地を設ける場合、車線方向に設ける横目地と車線に直交して設ける縦目地がある。
- (2) コンクリートの打込みは、一般的には施工機械を用い、コンクリートの材料分離を起こさないように、均一に隅々まで敷き広げる。
- (3) コンクリートの最終仕上げとして、コンクリート舗装版表面の水光りが消えてから、ほうきやブラシ等で粗仕上げを行う。
- (4) コンクリートの養生は、一般的に初期養生として膜養生や屋根養生、後期養生として被覆養生及び散水養生等を行う。

【No. 23】 ダムに関する次の記述のうち、**適当でないものはどれか。**

- (1) 転流工は、比較的川幅が狭く、流量が少ない日本の河川では仮排水トンネル方式が多く用いられる。
- (2) ダム本体の基礎掘削工は、基礎岩盤に損傷を与えることが少なく、大量掘削に対応できるベンチカット工法が一般的である。
- (3) 重力式コンクリートダムの基礎処理は、カーテングラウチングとブランケットグラウチングによりグラウチングする。
- (4) 重力式コンクリートダムの堤体工は、ブロック割してコンクリートを打ち込むブロック工法と堤体全面に水平に連続して打ち込むRCD工法がある。

【No. 24】 トンネルの山岳工法における掘削に関する次の記述のうち、**適当でないものはどれか。**

- (1) ベンチカット工法は、トンネル全断面を一度に掘削する方法である。
- (2) 導坑先進工法は、トンネル断面を数個の小さな断面に分け、徐々に切り広げていく工法である。
- (3) 発破掘削は、爆破のためにダイナマイトやANFO等の爆薬が用いられる。
- (4) 機械掘削は、騒音や振動が比較的少ないため、都市部のトンネルにおいて多く用いられる。

【No. 25】 海岸堤防の形式に関する次の記述のうち、**適当でないものはどれか。**

- (1) 緩傾斜型は、堤防用地が広く得られる場合や、海水浴場等に利用する場合に適している。
- (2) 混成型は、水深が割合に深く、比較的軟弱な基礎地盤に適している。
- (3) 直立型は、比較的良好的な地盤で、堤防用地が容易に得られない場合に適している。
- (4) 傾斜型は、比較的軟弱な地盤で、堤体土砂が容易に得られない場合に適している。

【No. 26】 ケーソン式混成堤の施工に関する次の記述のうち、**適当でないものはどれか。**

- (1) 据え付けたケーソンは、すぐに内部に中詰めを行って、ケーソンの質量を増し、安定性を高める。
- (2) ケーソンのそれぞれの隔壁には、えい航、浮上、沈設を行うため、水位を調整しやすいように、通水孔を設ける。
- (3) 中詰め後は、波によって中詰め材が洗い出されないように、ケーソンの蓋となるコンクリートを打設する。
- (4) ケーソンの据え付けにおいては、注水を開始した後は、中斷することなく注水を連続して行い、速やかに据え付ける。

【No. 27】 鉄道工事における道床バラストに関する次の記述のうち、**適当でないものはどれか。**

- (1) 道床の役割は、マクラギから受ける圧力を均等に広く路盤に伝えることや、排水を良好にすることである。
- (2) 道床に用いるバラストは、単位容積重量や安息角が小さく、吸水率が大きい、適当な粒径、粒度を持つ材料を使用する。
- (3) 道床バラストに砕石が用いられる理由は、荷重の分布効果に優れ、マクラギの移動を抑える抵抗力が大きいためである。
- (4) 道床バラストを貯蔵する場合は、大小粒が分離ならびに異物が混入しないようにしなければならない。

【No. 28】 鉄道営業線における建築限界と車両限界に関する次の記述のうち、**適当でないものはどれか。**

- (1) 建築限界とは、建造物等が入ってはならない空間を示すものである。
- (2) 曲線区間における建築限界は、車両の偏りに応じて縮小しなければならない。
- (3) 車両限界とは、車両が超えてはならない空間を示すものである。
- (4) 建築限界は、車両限界の外側に最小限必要な余裕空間を確保したものである。

【No. 29】 シールド工法に関する次の記述のうち、**適当でないものはどれか。**

- (1) シールドのフード部には、切削機構を備えている。
- (2) シールドのガーダー部には、シールドを推進させるジャッキを備えている。
- (3) シールドのテール部には、覆工作業ができる機構を備えている。
- (4) フード部とガーダー部がスキンプレートで仕切られたシールドを密閉型シールドという。

【No. 30】 上水道の導水管や配水管の特徴に関する次の記述のうち、**適当でないものはどれか。**

- (1) ステンレス鋼管は、強度が大きく、耐久性があり、ライニングや塗装が必要である。
- (2) ダクタイル鉄管は、強度が大きく、耐腐食性があり、衝撃に強く、施工性がよい。
- (3) 硬質塩化ビニル管は、耐腐食性や耐電食性にすぐれ、質量が小さく加工性がよい。
- (4) 鋼管は、強度が大きく、強靱性があり、衝撃に強く、加工性がよい。

【No. 31】 下水道管渠の剛性管における基礎工の施工に関する次の記述のうち、**適当でないもの**はどれか。

- (1) 礫混じり土及び礫混じり砂の硬質土の地盤では、砂基礎が用いられる。
- (2) シルト及び有機質土の軟弱土の地盤では、コンクリート基礎が用いられる。
- (3) 地盤が軟弱な場合や土質が不均質な場合には、はしご胴木基礎が用いられる。
- (4) 非常に緩いシルト及び有機質土の極軟弱土の地盤では、碎石基礎が用いられる。

※ 問題番号 No.32 ~ No.42 までの 11 問題のうちから 6 問題を選択し解答してください。

【No. 32】 労働時間及び休日に関する次の記述のうち、労働基準法上、正しいものはどれか。

- (1) 使用者は、労働者に対して、毎週少なくとも1回の休日を与えるものとし、これは4週間を通じ4日以上の日を与える使用者についても適用する。
- (2) 使用者は、坑内労働においては、労働者が坑口に入った時刻から坑口を出た時刻までの時間を、休憩時間を除き労働時間とみなす。
- (3) 使用者は、労働者に休憩時間を与える場合には、原則として、休憩時間を一斉に与え、自由に利用させなければならない。
- (4) 使用者は、労働者を代表する者との書面又は口頭による定めがある場合は、1週間に40時間を超えて、労働者を労働させることができる。

【No. 33】 年少者の就業に関する次の記述のうち、労働基準法上、誤っているものはどれか。

- (1) 使用者は、満18才に満たない者について、その年齢を証明する戸籍証明書を事業場に備え付けなければならない。
- (2) 親権者又は後見人は、未成年者に代って使用者との間において労働契約を締結しなければならない。
- (3) 満18才に満たない者が解雇の日から14日以内に帰郷する場合は、使用者は、必要な旅費を負担しなければならない。
- (4) 未成年者は、独立して賃金を請求することができ、親権者又は後見人は、未成年者の賃金を代って受け取ってはならない。

【No. 34】 労働安全衛生法上、作業主任者の選任を必要としない作業は、次のうちどれか。

- (1) 高さが2m以上の構造の足場の組立て、解体又は変更の作業
- (2) 土止め支保工の切りばり又は腹起しの取付け又は取り外しの作業
- (3) 型枠支保工の組立て又は解体の作業
- (4) 掘削面の高さが2m以上となる地山の掘削作業

【No. 35】 建設業法に関する次の記述のうち、誤っているものはどれか。

- (1) 建設工事の請負契約が成立した場合、必ず書面をもって請負契約書を作成する。
- (2) 建設業者は、請け負った建設工事を、一括して他人に請け負わせてはならない。
- (3) 主任技術者は、工事現場における工事施工の労務管理をつかさどる。
- (4) 建設業者は、施工技術の確保に努めなければならない。

【No. 36】 道路法令上、道路占有者が道路を掘削する場合に用いてはならない方法は、次のうちどれか。

- (1) えぐり掘
- (2) 溝掘
- (3) つぼ掘
- (4) 推進工法

【No. 37】 河川法上、河川区域内において、河川管理者の許可を必要としないものは、次のうちどれか。

- (1) 道路橋の橋梁架設工事に伴う河川区域内の工事資材置き場の設置
- (2) 河川区域内における下水処理場の排水口付近に積もった土砂の排除
- (3) 河川区域内の土地における竹林の伐採
- (4) 河川区域内上空の送電線の架設

【No. 38】 建築基準法上、主要構造部に該当しないものは、次のうちどれか。

- (1) 床
- (2) 階段
- (3) 付け柱
- (4) 屋根

【No. 39】 火薬類取締法上、火薬類の取扱いに関する次の記述のうち、誤っているものはどれか。

- (1) 消費場所においては、薬包に雷管を取り付ける等の作業を行うために、火工所を設けなければならない。
- (2) 火工所に火薬類を存置する場合には、見張り人を必要に応じて配置しなければならない。
- (3) 火工所以外の場所においては、薬包に雷管を取り付ける作業を行ってはならない。
- (4) 火工所には、原則として薬包に雷管を取り付けるために必要な火薬類以外の火薬類を持ち込むではない。

【No. 40】 騒音規制法上、指定地域内において特定建設作業を伴う建設工事を施工する者が、作業開始前に市町村長に実施の届出をしなければならない期限として、正しいものは次のうちどれか。

- (1) 3日前まで
- (2) 5日前まで
- (3) 7日前まで
- (4) 10日前まで

【No. 41】 振動規制法上、指定地域内において行う特定建設作業に該当するものは、次のうちどれか。

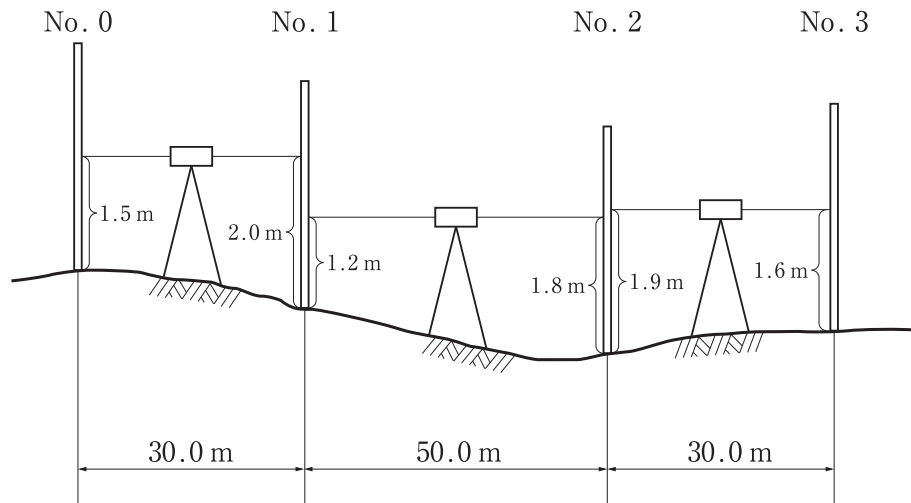
- (1) もんけん式くい打機を使用する作業
- (2) 圧入式くい打くい抜機を使用する作業
- (3) 油圧式くい抜機を使用する作業
- (4) ディーゼルハンマのくい打機を使用する作業

【No. 42】 港則法上、特定港内での航路、及び航法に関する次の記述のうち、誤っているものはどれか。

- (1) 航路から航路外に出ようとする船舶は、航路を航行する他の船舶の進路を避けなければならない。
- (2) 船舶は、港内において防波堤、埠頭、又は停泊船舶などを右げんに見て航行するときは、できるだけこれに遠ざかって航行しなければならない。
- (3) 船舶は、航路内においては、原則として投げようし、またはえい航している船舶を放してはならない。
- (4) 船舶は、航路内において他の船舶と行き会うときは、右側を航行しなければならない。

※ 問題番号 No.43 ~ No.53 までの 11 問題は、必須問題ですから全問題を解答してください。

【No. 43】 下図のように No. 0 から No. 3 までの水準測量を行い、図中の結果を得た。
No. 3 の地盤高は次のうちどれか。なお、No. 0 の地盤高は 12.0 m とする。

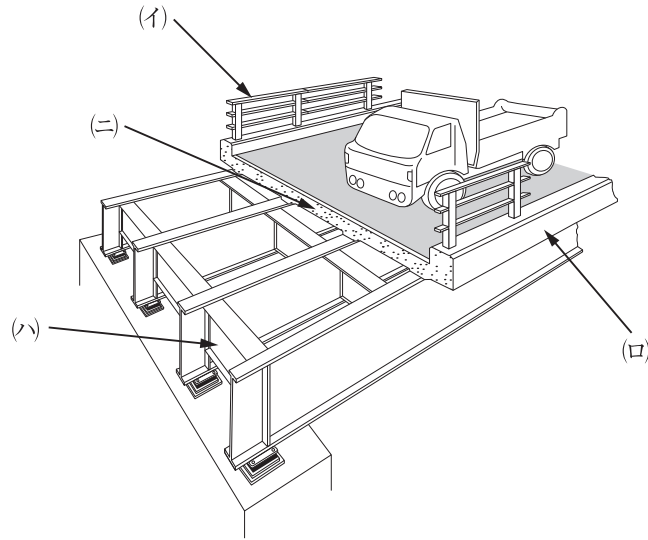


- (1) 10.6 m
- (2) 10.9 m
- (3) 11.2 m
- (4) 11.8 m

【No. 44】 公共工事標準請負契約約款に関する次の記述のうち、誤っているものはどれか。

- (1) 受注者は、不用となった支給材料又は貸与品を発注者に返還しなければならない。
- (2) 発注者は、工事の完成検査において、工事目的物を最小限度破壊して検査することができる。
- (3) 現場代理人、主任技術者（監理技術者）及び専門技術者は、これを兼ねることができない。
- (4) 発注者は、必要があるときは、設計図書の変更内容を受注者に通知して、設計図書を変更することができる。

【No. 45】 か ず だう ろ きやう だんめん ず しめ 下図は道路橋の断面図を示したものであるが、(イ)～(ニ)の構造名称に関する組合せとして、てきとう つぎ 適当なものは次のうちどれか。



	(イ)	(ロ)	(ハ)	(ニ)
(1)	高欄	地覆	横桁	床版
(2)	地覆	横桁	高欄	床版
(3)	高欄	地覆	床版	横桁
(4)	横桁	床版	地覆	高欄

【No. 46】 けんせつ き かい よう と かん つぎ きじゆつ てきとう 建設機械の用途に関する次の記述のうち、てきとう 適当でないものはどれか。

- (1) バックホウは、機械の位置よりも低い位置の掘削に適し、かたい地盤の掘削ができる。
- (2) トレーラーは、鋼材や建設機械等の質量の大きな荷物を運ぶのに使用される。
- (3) クラムシェルは、オープンケーソンの掘削等、広い場所での浅い掘削に適している。
- (4) モーターグレーダは、砂利道の補修に用いられ、路面の精密仕上げに適している。

【No. 47】 仮設工事に関する次の記述のうち、**適当でないものはどれか。**

- (1) 直接仮設工事と間接仮設工事のうち、現場事務所や労働者宿舎等の設備は、間接仮設工事である。
- (2) 仮設備は、使用目的や期間に応じて構造計算を行うので、労働安全衛生規則の基準に合致しなくてよい。
- (3) 指定仮設と任意仮設のうち、任意仮設では施工者独自の技術と工夫や改善の余地が多いので、より合理的な計画を立てることが重要である。
- (4) 材料は、一般の市販品を使用し、可能な限り規格を統一し、他工事にも転用できるような計画にする。

【No. 48】 地山の掘削作業の安全確保のため、事業者が行うべき事項に関する次の記述のうち、**労働安全衛生法上、誤っているものはどれか。**

- (1) 地山の崩壊、埋設物等の損壊等により労働者に危険を及ぼすおそれのあるときは、作業と並行して作業箇所等の調査を行う。
- (2) 掘削面の高さが規定の高さ以上の場合は、地山の掘削及び土止め支保作業主任者技能講習を修了した者のうちから、地山の掘削作業主任者を選任する。
- (3) 地山の崩壊等により労働者に危険を及ぼすおそれのあるときは、あらかじめ、土止め支保工をもうけ、防護網を張り、労働者の立入りを禁止するなどの措置を講じる。
- (4) 運搬機械等が労働者の作業箇所に後進して接近するときは、誘導者を配置し、その者にこれらの機械を誘導させる。

【No. 49】 コンクリート造の工作物（その高さが5メートル以上であるものに限る。）の解体又は破壊の作業における危険を防止するため事業者が行うべき事項に関する次の記述のうち、**労働安全衛生法上、誤っているものはどれか。**

- (1) 解体用機械を用いた作業で物体の飛来等により労働者に危険が生ずるおそれのある箇所に、運転者以外の労働者を立ち入らせないこと。
- (2) 外壁、柱等の引倒し等の作業を行うときは、引倒し等について一定の合図を定め、関係労働者に周知させること。
- (3) 強風、大雨、大雪等の悪天候のため、作業の実施について危険が予想されるときは、当該作業を注意しながら行うこと。
- (4) 作業主任者を選任するときは、コンクリート造の工作物の解体等作業主任者技能講習を修了した者のうちから選任する。

【No. 50】 建設工事の品質管理における「工種」・「品質特性」とその「試験方法」との組合せとして、**適当でないものは次のうちどれか。**

- | [工種]・[品質特性] | [試験方法] |
|-------------------|---------------|
| (1) 土工・最適含水比 | 突固めによる土の締固め試験 |
| (2) 路盤工・材料の粒度 | ふるい分け試験 |
| (3) コンクリート工・スランプ | スランプ試験 |
| (4) アスファルト舗装工・安定度 | 平板載荷試験 |

【No. 51】 レディーミクストコンクリート (JIS A 5308) の受入れ検査と合格判定に関する次の記述のうち、**適当でないものはどれか。**

- (1) 圧縮強度試験は、スランプ、空気量が許容値以内に収まっている場合にも実施する。
- (2) 圧縮強度の3回の試験結果の平均値は、購入者の指定した呼び強度の強度値以上である。
- (3) 塩化物含有量は、塩化物イオン量として原則 3.0 kg/m³ 以下である。
- (4) 空気量 4.5 % のコンクリートの許容差は、±1.5 % である。

【No. 52】 建設工事における環境保全対策に関する次の記述のうち、**適当でないものはどれか。**

- (1) 土工機械の騒音は、エンジンの回転速度に比例するので、高負荷となる運転は避ける。
- (2) ブルドーザの騒音振動の発生状況は、前進押土より後進が、車速が速くなる分小さい。
- (3) 覆工板を用いる場合、据付け精度が悪いとガタつきに起因する騒音・振動が発生する。
- (4) コンクリートの打込み時には、トラックミキサの不必要な空ぶかしをしないよう留意する。

【No. 53】 「建設工事に係る資材の再資源化等に関する法律」(建設リサイクル法) に定められている特定建設資材に**該当しないものは、次のうちどれか。**

- (1) コンクリート及び鉄からなる建設資材
- (2) 木材
- (3) アスファルト・コンクリート
- (4) 土砂

※ 問題番号 No.54 ~ No.61 までの 8 問題は、**施工管理法（基礎的な能力）の必須問題**です
 から全問題を解答してください。

【No. 54】 施工計画の作成に関する下記の文章 中の の(イ)~(ニ)に当てはまる語句の組合せとして、**適当なものは次のうちどれか。**

- ・事前調査は、契約条件・設計図書の検討、 (イ) が主な内容であり、また調達計画は、労働計画、機械計画、 (ロ) が主な内容である。
- ・管理計画は、品質管理計画、環境保全計画、 (ハ) が主な内容であり、また施工技術計画は、作業計画、 (ニ) が主な内容である。

	(イ)	(ロ)	(ハ)	(ニ)
(1) 工程計画	安全衛生計画	資材計画
(2) 現地調査	安全衛生計画	資材計画
(3) 工程計画	資材計画	安全衛生計画
(4) 現地調査	資材計画	安全衛生計画

【No. 55】 建設機械の走行に必要なコーン指数に関する下記の文章 中の の(イ)~(ニ)に当てはまる語句の組合せとして、**適当なものは次のうちどれか。**

- ・建設機械の走行に必要なコーン指数は、 (イ) より (ロ) の方が小さく、 (イ) より (ハ) の方が大きい。
- ・走行頻度の多い現場では、より (ニ) コーン指数を確保する必要がある。

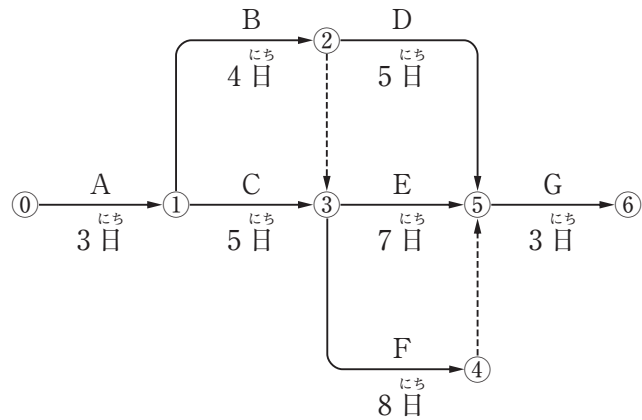
	(イ)	(ロ)	(ハ)	(ニ)
(1) ダンプトラック	自走式スクレーパ	超湿地ブルドーザ
(2) 普通ブルドーザ (21 t級)	自走式スクレーパ	ダンプトラック
(3) 普通ブルドーザ (21 t級)	湿地ブルドーザ	ダンプトラック
(4) ダンプトラック	湿地ブルドーザ	超湿地ブルドーザ

【No. 56】 工程管理の基本事項に関する下記の文章中の の(イ)～(ニ)に当てはまる語句の組合せとして、**適当なものは次のうちどれか。**

- 工程管理にあたっては、 (イ) が、 (ロ) よりも、やや上回る程度に管理をすることが最も望ましい。
- 工程管理においては、常に工程の (ハ) を全作業員に周知徹底させて、全作業員に (ニ) を高めるように努力させることが大切である。

	(イ)	(ロ)	(ハ)	(ニ)
(1)	実施工程	工程計画	進行状況	作業能率
(2)	実施工程	工程計画	作業能率	進行状況
(3)	工程計画	実施工程	進行状況	作業能率
(4)	作業能率	進行状況	実施工程	工程計画

【No. 57】 下図のネットワーク式工程表について記載している下記の文章中の の(イ)～(ニ)に当てはまる語句の組合せとして、正しいものは次のうちどれか。
 ただし、図中のイベント間のA～Gは作業内容、数字は作業日数を表す。



- (イ) 及び (ロ) は、クリティカルパス上の作業である。
- 作業Bが (ハ) 遅延しても、全体の工期に影響はない。
- この工程全体の工期は、 (ニ) である。

	(イ)	(ロ)	(ハ)	(ニ)
(1)	作業C 3日	作業D 5日	1日	18日
(2)	作業B 4日	作業D 5日	2日	19日
(3)	作業C 5日	作業F 8日	1日	19日
(4)	作業B 4日	作業F 8日	2日	18日

【No. 58】 足場の安全管理に関する下記の文章中の の(イ)～(ニ)に当てはまる語句の組合せとして、労働安全衛生法上、**適当なもの**は次のうちどれか。

- 足場の作業床より物体の落下を防ぐ、 (イ) を設置する。
- 足場の作業床の (ロ) には、 (ハ) を設置する。
- 足場の作業床の (ニ) は、3 cm 以下とする。

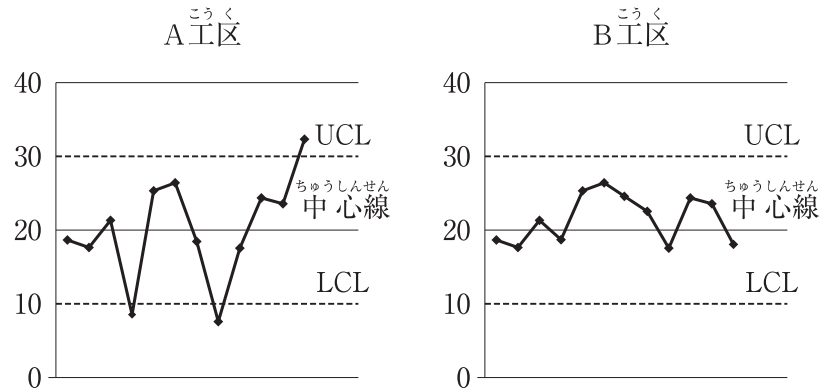
	(イ)	(ロ)	(ハ)	(ニ)
(1)	幅木	手すり	筋かい	すき間
(2)	幅木	手すり	中さん	すき間
(3)	中さん	筋かい	幅木	段差
(4)	中さん	筋かい	手すり	段差

【No. 59】 車両系建設機械を用いた作業において、事業者が行うべき事項に関する下記の文章中の の(イ)～(ニ)に当てはまる語句の組合せとして、労働安全衛生法上、**正しいもの**は次のうちどれか。

- 車両系建設機械には、原則として (イ) を備えなければならない、また転倒又は転落の危険が予想される作業では運転者に (ロ) を使用させるよう努めなければならない。
- 岩石の落下等の危険が予想される場合、堅固な (ハ) を装備しなければならない。
- 運転者が運転席を離れる際は、原動機を止め、 (ニ) ，走行ブレーキをかける等の措置を講じさせなければならない。

	(イ)	(ロ)	(ハ)	(ニ)
(1)	前照燈	要求性能墜落制止用器具	バックレスト	または
(2)	回転燈	要求性能墜落制止用器具	バックレスト	かつ
(3)	回転燈	シートベルト	ヘッドガード	または
(4)	前照燈	シートベルト	ヘッドガード	かつ

【No. 60】 下図の A 工区、B 工区の管理図について記載している下記の文章 中の の(イ)～(ニ)に当てはまる語句の組合せとして、**適当なものは次のうちどれか。**



- 管理図は、上下の (イ) を定めた図に必要なデータをプロットして作業工程の管理を行うものであり、A 工区の上方の (イ) は、 (ロ) である。
- B 工区では中心線より上方に記入されたデータの数が中心線より下方に記入されたデータの数よりも (ハ) 。
- 品質管理について異常があると疑われるのは、 (ニ) の方である。

	(イ)	(ロ)	(ハ)	(ニ)
(1) 管理限界	30	多い	A 工区	
(2) 測定限界	10	多い	B 工区	
(3) 管理限界	30	少ない	B 工区	
(4) 測定限界	10	少ない	A 工区	

【No. 61】 盛土の締固めにおける品質管理に関する下記の文章中の の(イ)～(ニ)に当てはまる語句の組合せとして、**適当なもの**は次のうちどれか。

- 盛土の締固めの品質管理の方式のうち工法規定方式は、使用する締固め機械の (イ) や締固め回数等を規定するもので、品質規定方式は、盛土の (ロ) 等を規定する方法である。
- 盛土の締固めの効果や性質は、土の種類や含水比、施工方法によって (ハ) 。
- 盛土が最もよく締まる含水比は、 (ニ) 乾燥密度が得られる含水比で最適含水比である。

	(イ)	(ロ)	(ハ)	(ニ)
(1)	台数	材料	変化する	最適
(2)	台数	締固め度	変化しない	最大
(3)	機種	締固め度	変化する	最大
(4)	機種	材料	変化しない	最適

令和3年度 2級土木施工管理技術検定 試験問題「第一次検定・第二次検定」・正答肢「第一次検定」

- 試験問題 [「第一次検定」\(土木\)](#)
[「第一次検定」\(鋼構造物塗装\)](#)
[「第一次検定」\(薬液注入\)](#)
[「第二次検定」\(土木\)](#)
[「第二次検定」\(鋼構造物塗装\)](#)
[「第二次検定」\(薬液注入\)](#)

【「第一次検定」】

- 正答肢 種別：土木

番号	1	2	3	4	5	6	7	8	9	10	11	12	13	14	15	16	17	18	19	20
解答	1	2	4	4	3	1	3	1	1	2	3	2	1	4	2	1	4	2	3	4
番号	21	22	23	24	25	26	27	28	29	30	31	32	33	34	35	36	37	38	39	40
解答	1	1	3	1	4	4	2	2	4	1	4	3	2	1	3	1	2	3	2	3
番号	41	42	43	44	45	46	47	48	49	50	51	52	53	54	55	56	57	58	59	60
解答	4	2	3	3	1	3	2	1	3	4	3	2	4	4	3	1	3	2	4	1
番号	61																			
解答	3																			

問題番号No. 1～No.42までの42問題は選択問題です。

問題番号No. 1～No.11までの11問題のうちから9 問題を選択し解答してください。

問題番号No.12～No.31までの20問題のうちから6 問題を選択し解答してください。

問題番号No.32～No.42までの11問題のうちから6 問題を選択し解答してください。

問題番号No.43～No.61までの11問題は、必須問題ですから全問題を解答してください。

問題番号No.54～No.61までの8問題は、施工管理法（基礎的な能力）の必須問題ですから全問題を解答してください。

以上の結果、全部で40問題を解答することになります。