

きゅう ど ぼく せ こう かん り ぎ じゅ つ けん てい  
2 級 土木 施工 管理 技 術 検 定

だ い い ち じ けん てい ぜん き し けん もん だ い し ゅ べ つ ど ぼ く  
第 一 次 検 定 ( 前 期 ) 試 験 問 題 ( 種 別 : 土 木 )

つぎ ちゅうい よ かいとう  
次の注意をよく読んでから解答してください。

ちゅうい  
【注 意】

- これは第一次検定(種別:土木)の試験問題です。表紙とも12枚61問題あります。
- 解答用紙(マークシート)には間違いのないように、試験地、氏名、受験番号を記入するとともに受験番号の数字をぬりつぶしてください。
- 問題番号 No. 1~No.42 までの42問題は選択問題です。  
問題番号 No. 1~No.11 までの11問題のうちから9問題を選択し解答してください。  
問題番号 No.12~No.31 までの20問題のうちから6問題を選択し解答してください。  
問題番号 No.32~No.42 までの11問題のうちから6問題を選択し解答してください。  
問題番号 No.43~No.53 までの11問題は、必須問題ですから全問題を解答してください。  
問題番号 No.54~No.61 までの8問題は、施工管理法(基礎的な能力)の必須問題ですから全問題を解答してください。  
以上の結果、全部で40問題を解答することになります。
- それぞれの選択指定数を超えて解答した場合は、減点となります。
- 試験問題の漢字のふりがなは、問題文の内容に影響を与えないものとします。
- 解答は別の解答用紙(マークシート)にHBの鉛筆又はシャープペンシルで記入してください。  
(万年筆・ボールペンの使用は不可)

かいとうようし  
解答用紙は

問題番号	解答記入欄			
No. 1	①	②	③	④
No. 2	①	②	③	④
No. 10	①	②	③	④

となつていますから、

とうがいもんだいばんごう かいとう き にゅうらん せい かい おも すうじ ひと  
当該問題番号の解答記入欄の正解と思う数字を一つぬりつぶしてください。

かいとう かいとう かいとう き にゅうらん  
解答のぬりつぶし方は、解答用紙の解答記入例(ぬりつぶし方)を参照してください。

なお、せい かい もん ひと ふた い じょう  
なお、正解は1問について一つしかないの、二つ以上ぬりつぶすと正解となりません。

- 解答を訂正する場合は、プラスチック消しゴムできれいに消してから訂正してください。  
け かい ふ じゅうぶん ぼ あい ふた い じょう かいとう せい かい  
消し方が不十分な場合は、二つ以上解答したこととなり正解となりません。
- この問題用紙の余白は、計算等に使用してもさしつかえありません。  
ただし、かいとうようし けいさんとう し じょう  
ただし、解答用紙は計算等に使用しないでください。
- 解答用紙(マークシート)を必ず試験監督者に提出後、たいしつ  
解答用紙(マークシート)は、いかなる場合でも持ち帰りはできません。
- 試験問題は、試験終了時刻(12時40分)まで在席した方のうち、きぼうしゃ かぎ も かい  
試験問題は、試験終了時刻(12時40分)まで在席した方のうち、希望者に限り持ち帰りを認めます。途中退室した場合は、持ち帰りはできません。

※ 問題番号 No.1 ~ No.11 までの11問題のうちから9問題を選択し解答してください。

【No. 1】 「土工作業の種類」と「使用機械」に関する次の組合せのうち、**適当でないものはどれか。**

- | 土工作業の種類    | 使用機械   |
|------------|--------|
| (1) 掘削・積込み | バックホウ  |
| (2) 溝掘り    | ランマ    |
| (3) 敷均し・整地 | ブルドーザ  |
| (4) 締固め    | ロードローラ |

【No. 2】 土質試験における「試験名」とその「試験結果の利用」に関する次の組合せのうち、**適当でないものはどれか。**

- | 試験名                 | 試験結果の利用   |
|---------------------|-----------|
| (1) 砂置換法による土の密度試験   | 土の締固め管理   |
| (2) 土の一軸圧縮試験        | 支持力の推定    |
| (3) ボーリング孔を利用した透水試験 | 地盤改良工法の設計 |
| (4) ポータブルコーン貫入試験    | 土の粗粒度の判定  |

【No. 3】 盛土工に関する次の記述のうち、**適当でないものはどれか。**

- (1) 盛土の締固めの目的は、土の空気間隙を少なくすることにより、土を安定した状態にすることである。
- (2) 盛土材料の敷均し厚さは、盛土材料の粒度、土質、要求される締固め度等の条件に左右される。
- (3) 盛土材料の含水比が施工含水比の範囲内には、空気量の調節が必要となる。
- (4) 盛土の締固めの効果や特性は、土の種類、含水状態及び施工方法によって大きく変化する。

【No. 4】 軟弱地盤における次の改良工法のうち、締固め工法に該当するものはどれか。

- (1) 押え盛土工法
- (2) バーチカルドレーン工法
- (3) サンドコンパクションパイル工法
- (4) 石灰パイル工法

【No. 5】 コンクリートで使用される骨材の性質に関する次の記述のうち、適当でないものはどれか。

- (1) 骨材の品質は、コンクリートの性質に大きく影響する。
- (2) 吸水率の大きい骨材を用いたコンクリートは、耐凍害性が向上する。
- (3) 骨材に有機不純物が多く混入していると、凝結や強度等に悪影響を及ぼす。
- (4) 骨材の粗粒率が大きいほど、粒度が粗い。

【No. 6】 コンクリートの施工に関する次の記述のうち、適当でないものはどれか。

- (1) コンクリートを練り混ぜてから打ち終わるまでの時間は、外気温が25℃を超えるときは2時間以内を標準とする。
- (2) 現場内でコンクリートを運搬する場合、バケットをクレーンで運搬する方法は、コンクリートの材料分離を少なくできる方法である。
- (3) コンクリートを打ち重ねる場合は、棒状バイブレータ（内部振動機）を下層コンクリート中に10cm程度挿入する。
- (4) 養生では、散水、湛水、湿布で覆う等して、コンクリートを一定期間湿潤状態に保つことが重要である。

【No. 7】 フレッシュコンクリートに関する次の記述のうち、適当でないものはどれか。

- (1) コンシステンシーとは、コンクリートの仕上げ等の作業のしやすさである。
- (2) スランプとは、コンクリートの軟らかさの程度を示す指標である。
- (3) 材料分離抵抗性とは、コンクリート中の材料が分離することに対する抵抗性である。
- (4) ブリーディングとは、練混ぜ水の一部が遊離してコンクリート表面に上昇する現象である。

【No. 8】 型枠の施工に関する次の記述のうち、**適当なものはどれか。**

- (1) 型枠内面には、セパレータを塗布しておく。
- (2) コンクリートの側圧は、コンクリート条件、施工条件によらず一定である。
- (3) 型枠の締付け金物は、型枠を取り外した後、コンクリート表面に残してはならない。
- (4) 型枠は、取り外しやすい場所から外していくのがよい。

【No. 9】 既製杭の打撃工法に用いる杭打ち機に関する次の記述のうち、**適当でないものはどれか。**

- (1) ドロップハンマは、ハンマの重心が低く、杭軸と直角にあたるものでなければならない。
- (2) ドロップハンマは、ハンマの重量が異なっても落下高さを変えることで、同じ打撃力を得ることができる。
- (3) 油圧ハンマは、ラムの落下高を任意に調整できることから、杭打ち時の騒音を低くすることができる。
- (4) 油圧ハンマは、構造自体の特徴から油煙の飛散が非常に多い。

【No. 10】 場所打ち杭をオールケーシング工法で施工する場合、**使用しない機材**は次のうちどれか。

- (1) トレミー管
- (2) ハンマクラブ
- (3) ケーシングチューブ
- (4) サクションホース

【No. 11】 土留め壁の「種類」と「特徴」に関する次の組合せのうち、**適当なものはどれか。**

- | [種類]       | [特徴]                       |
|------------|----------------------------|
| (1) 連続地中壁  | あらゆる地盤に適用でき、他に比べ経済的である。    |
| (2) 鋼矢板    | 止水性が高く、施工は比較的容易である。        |
| (3) 柱列杭    | 剛性が小さいため、浅い掘削に適する。         |
| (4) 親杭・横矢板 | 地下水のある地盤に適しているが、施工は比較的難しい。 |

※ 問題番号 No.12 ~ No.31 までの 20 問題のうちから 6 問題を選択し解答してください。

【No. 12】 鋼材に関する次の記述のうち、**適当でないものはどれか。**

- (1) 鋼材は、応力度が弾性限界に達するまでは弾性を示すが、それを超えると塑性を示す。
- (2) PC 鋼棒は、鉄筋コンクリート用棒鋼に比べて高い強さをもっているが、伸びは小さい。
- (3) 炭素鋼は、炭素含有量が少ないほど延性や展性は低下するが、硬さや強さは向上する。
- (4) 継ぎ目なし鋼管は、小・中径のものが多く、高温高压用配管等に用いられている。

【No. 13】 鋼道路橋に用いる高力ボルトに関する次の記述のうち、**適当でないものはどれか。**

- (1) トルク法による高力ボルトの締付け検査は、トルク係数値が安定する数日後に行う。
- (2) トルシア形高力ボルトの本締めには、専用の締付け機を使用する。
- (3) 高力ボルトの締付けは、原則としてナットを回して行う。
- (4) 耐候性鋼材を使用した橋梁には、耐候性高力ボルトが用いられている。

【No. 14】 コンクリートの [劣化機構] と [劣化要因] に関する次の組合せのうち、**適当でないものはどれか。**

- | [劣化機構]        | [劣化要因] |
|---------------|--------|
| (1) 中性化       | 二酸化炭素  |
| (2) 塩害        | 塩化物イオン |
| (3) アルカリシリカ反応 | 反応性骨材  |
| (4) 凍害        | 繰返し荷重  |

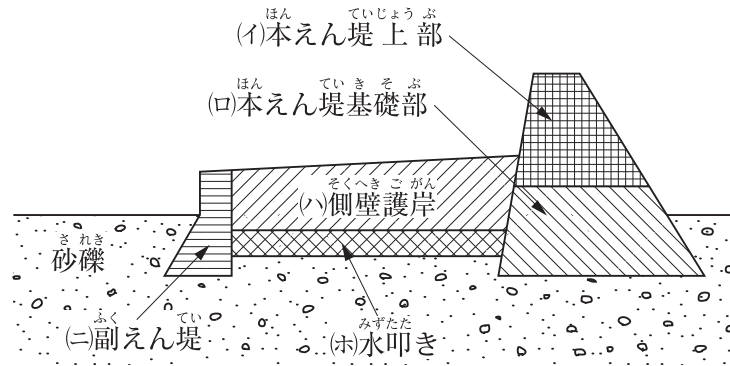
【No. 15】 河川に関する次の記述のうち、**適当でないものはどれか。**

- (1) 霞堤は、上流側と下流側を不連続にした堤防で、洪水時には流水が開口部から逆流して堤内地に湛水し、洪水後には開口部から排水される。
- (2) 河川堤防における天端は、堤防法面の安定性を保つために法面の途中に設ける平らな部分をいう。
- (3) 段切りは、堤防法面に新たに腹付盛土する場合は、法面に水平面切土を行い、盛土と地山とのなじみをよくするために施工する。
- (4) 堤防工事には、新しく堤防を構築する工事、既設の堤防を高くするかさ上げや断面積を増やすために腹付けする拡築の工事等がある。

【No. 16】 河川護岸に関する次の記述のうち、**適当でないものはどれか。**

- (1) 横帯工は、法覆工の延長方向の一定区間ごとに設け、護岸の変位や破損が他に波及しないように絶縁するものである。
- (2) 縦帯工は、護岸の法肩部に設けられるもので、法肩の施工を容易にするとともに、護岸の法肩部の破損を防ぐものである。
- (3) 小口止工は、法覆工の上下流端に施工して護岸を保護するものである。
- (4) 護岸基礎工は、河床を直接覆うことで急激な洗掘を防ぐものである。

【No. 17】 <sup>か ず しめ さ ぼ う てい さ れ き た い せ き そ う じ ょ う せ こ う ば あ い い つ ぱ ん て き じ ゅ ん じ ょ</sup> 下図に示す砂防えん堤を砂礫の堆積層上に施工する場合の一般的な順序として、  
<sup>て き と う つ ぎ</sup> 適当なものは次のうちどれか。



- (1) (ロ) → (ニ) → (ハ)・(ホ) → (イ)
- (2) (ニ) → (ロ) → (イ) → (ハ)・(ホ)
- (3) (ロ) → (ニ) → (イ) → (ハ)・(ホ)
- (4) (ニ) → (ロ) → (ハ)・(ホ) → (イ)

【No. 18】 <sup>じ す べ り ぼ う し こ う か ん つ ぎ き じ ゅ つ て き と う</sup> 地すべり防止工に関する次の記述のうち、<sup>て き と う</sup> 適当でないものはどれか。

- (1) <sup>よ く せ い こ う ち か す い じ ょ う た い な ど し ぜ ん じ ょ う け ん へ ん か じ う ん ど う て い し か ん わ こ う ほう</sup> 抑制工は、地下水状態等の自然条件を変化させ、地すべり運動を停止・緩和する工法である。
- (2) <sup>す い ろ こ う ち ひ ょ う み づ す い ろ あ つ す み じ ち い き が い は い じ ょ こ う ほう</sup> 水路工は、地表の水を水路に集め、速やかに地すべりの地域外に排除する工法である。
- (3) <sup>は い ど こ う じ き ゃ く ぶ ふ あ ん て い ど か い は い じ ょ じ か つ ど う り よ く げ ん し ょ う こ う ほう</sup> 排土工は、地すべり脚部の不安定土塊を排除し、地すべりの滑動力を減少させる工法である。
- (4) <sup>よ く し こ う く い な ど こ う ぞ う ぶ つ じ う ん ど う い ち ぶ ま た ぜ ん ぶ て い し こ う ほう</sup> 抑止工は、杭等の構造物によって、地すべり運動の一部又は全部を停止させる工法である。

【No. 19】 <sup>ど う ろ ほう ぞ う ろ し ょ う ろ ぼ ん せ こ う か ん つ ぎ き じ ゅ つ</sup> 道路のアスファルト舗装の路床・路盤の施工に関する次の記述のうち、<sup>て き と う</sup> 適当でないものはどれか。

- (1) <sup>も り ど ろ し ょ う そ う し き な ら あ つ し あ が あ つ い か め や す</sup> 盛土路床では、1層の敷均し厚さは仕上り厚さで20 cm以下を目安とする。
- (2) <sup>き り ど ろ し ょ う ど ち ゅ う も つ こ ん て ん せ き と の の ぞ は ん い ひ ょ う め ん て い ど い な い</sup> 切土路床では、土中の木根・転石などを取り除く範囲を表面から30 cm程度以内とする。
- (3) <sup>り ゅ う じ ょ う ろ ぼ ん ざ い り ょ う し ょ う か そ う ろ ぼ ん そ う し あ が あ つ い か ひ ょ う じ ゅ ん</sup> 粒状路盤材料を使用した下層路盤では、1層の仕上り厚さは30 cm以下を標準とする。
- (4) <sup>り ゅ う ど ち ょ う せ い ろ ぼ ん ざ い り ょ う し ょ う じ ょ う ぞ う ろ ぼ ん そ う し あ が あ つ い か ひ ょ う じ ゅ ん</sup> 粒度調整路盤材料を使用した上層路盤では、1層の仕上り厚さは15 cm以下を標準とする。

【No. 20】 道路のアスファルト舗装の施工に関する次の記述のうち、**適当でないものはどれか。**

- (1) 加熱アスファルト混合物は、通常アスファルトフィニッシュにより均一な厚さに敷き均す。
- (2) 敷均し時の混合物の温度は、一般に110℃を下回らないようにする。
- (3) 敷き均された加熱アスファルト混合物の初転圧は、一般にロードローラにより行う。
- (4) 転圧終了後の交通開放は、一般に舗装表面の温度が70℃以下となってから行う。

【No. 21】 道路のアスファルト舗装の破損に関する次の記述のうち、**適当でないものはどれか。**

- (1) わだち掘れは、道路横断方向の凹凸で車両の通過位置が同じところに生じる。
- (2) 道路縦断方向の凹凸は、道路の延長方向に比較的長い波長でどこにでも生じる。
- (3) ヘアクラックは等間隔で規則的な比較的長いひび割れで、主に表層に生じる。
- (4) 線状ひび割れは、長く生じるひび割れで路盤の支持力が不均一な場合や舗装の継目に生じる。

【No. 22】 道路のコンクリート舗装に関する次の記述のうち、**適当でないものはどれか。**

- (1) コンクリート舗装は、セメントコンクリート版を路盤上に施工したもので、たわみ性舗装とも呼ばれる。
- (2) コンクリート舗装は、温度変化によって膨張したり収縮したりするので、一般には目地が必要である。
- (3) コンクリート舗装には、普通コンクリート舗装、転圧コンクリート舗装、プレストレスコンクリート舗装等がある。
- (4) コンクリート舗装は、養生期間が長く部分的な補修が困難であるが、耐久性に富むため、トンネル内等に用いられる。

【No. 23】 コンクリートダム の RCD 工法に関する次の記述のうち、**適当でないものはどれか。**

- (1) RCD用コンクリートの運搬に利用されるインクライン方法は、コンクリートをダンプトラックに積み、ダンプトラックごと斜面に設置された台車で直接堤体面上に運ぶ方法である。
- (2) RCD用コンクリートの1回に連続して打ち込まれる高さをリフトという。
- (3) RCD用コンクリートの敷均しは、ブルドーザ等を用いて行うのが一般的である。
- (4) RCD用コンクリートの敷均し後、堤体内に不規則な温度ひび割れの発生を防ぐため、横継目を振動目地切機等を使ってダム軸と平行に設ける。



【No. 24】 トンネルの山岳工法における施工に関する次の記述のうち、**適当でないものはどれか。**

- (1) 鋼アーチ式（鋼製）支保工は、H型鋼材等をアーチ状に組み立て、所定の位置に正確に建て込む。
- (2) ロックボルトは、特別な場合を除き、トンネル掘削面に対して直角に設ける。
- (3) 吹付けコンクリートは、鋼アーチ式（鋼製）支保工と一体となるように注意して吹き付ける。
- (4) ずり運搬は、タイヤ方式よりも、レール方式の方が大きな勾配に対応できる。

【No. 25】 海岸堤防の形式に関する次の記述のうち、**適当でないものはどれか。**

- (1) 緩傾斜型は、堤防用地が広く得られる場合や、海水浴等に利用する場合に適している。
- (2) 混成型は、水深が割合に深く、比較的軟弱な基礎地盤に適している。
- (3) 直立型は、比較的軟弱な地盤で、堤防用地が容易に得られない場合に適している。
- (4) 傾斜型は、比較的軟弱な地盤で、堤体土砂が容易に得られる場合に適している。

【No. 26】 ケーソン式混成堤の施工に関する次の記述のうち、**適当でないものはどれか。**

- (1) ケーソンは、海面がつねにおだやかで、大型起重機船が使用できるなら、進水したケーソンを据付け場所までえい航して据え付けることができる。
- (2) ケーソンは、波が静かなときを選び、一般にケーソンにワイヤをかけて引き船でえい航する。
- (3) ケーソンの中詰め材の投入には、一般に起重機船を使用する。
- (4) ケーソンの底面が据付け面に近づいたら、注水を一時止め、潜水士によって正確な位置を決めたのち、ふたたび注水して正しく据え付ける。

【No. 27】 鉄道の軌道に関する次の記述のうち、**適当でないものはどれか。**

- (1) ロングレールとは、軌道の欠点である継目をなくするために、溶接でつないでレールを200 m以上としたものである。
- (2) 有道床軌道とは、軌道の保守作業を軽減するため開発された省力化軌道で、プレキャストのコンクリート版を用いた軌道構造である。
- (3) マクラギは、マクランを一定に保持し、レールから伝達される列車荷重を広く道床以下に分散させる役割を担うものである。
- (4) 路盤とは、道床を直接支持する部分をいい、3%程度の排水勾配を設けることにより、道床内の水を速やかに排除する役割を担うものである。

【No. 28】 営業線内工事における工事保安体制に関する次の記述のうち、**適当でないものはどれか。**

- (1) 工事管理者は、工事現場ごとに専任の者を常時配置しなければならない。
- (2) 軌道作業責任者は、作業集団ごとに専任の者を常時配置しなければならない。
- (3) 列車見張員及び特殊列車見張員は、工事現場ごとに専任の者を配置しなければならない。
- (4) 停電責任者は、工事現場ごとに専任の者を配置しなければならない。

【No. 29】 シールド工法の施工に関する下記の文章の  の(イ)、(ロ)に当てはまる次の組合せのうち、**適当なもの**はどれか。

「土圧式シールド工法は、カッターチャンバー排土用の  (イ) 内に掘削した土砂を充填させて、切羽の土圧と平衡を保ちながら掘進する工法である。一方、泥水式シールド工法は、切羽に隔壁を設けて、この中に泥水を循環させ、切羽の安定を保つと同時に、カッターで切削された土砂を泥水とともに坑外まで  (ロ) する工法である。」

- | (イ)                 | (ロ)       |
|---------------------|-----------|
| (1) スクリューコンベヤ …………… | 流体輸送      |
| (2) 排泥管 ……………       | ベルトコンベヤ輸送 |
| (3) スクリューコンベヤ …………… | ベルトコンベヤ輸送 |
| (4) 排泥管 ……………       | 流体輸送      |

【No. 30】 上水道に用いる配水管の特徴に関する次の記述のうち、**適当なもの**はどれか。

- (1) 鋼管は、溶接継手により一体化ができるが、温度変化による伸縮継手等が必要である。
- (2) ダクタイル鉄管は、継手の種類によって異形管防護を必要とし、管の加工がしやすい。
- (3) 硬質塩化ビニル管は、高温時に耐衝撃性が低く、接着した継手の強度や水密性に注意する。
- (4) ポリエチレン管は、重量が軽く、雨天時や湧水地盤では融着継手の施工が容易である。

【No. 31】 下水道管渠の更生工法に関する下記の(イ)、(ロ)の説明とその工法名の次の組合せのうち、**適当なもの**はどれか。

- (イ) 既設管渠内に表面部材となる硬質塩化ビニル材等をかき合せて製管し、製管させた樹脂パイプと既設管渠との間にモルタル等の充填材を注入することで管を構築する。
- (ロ) 既設管渠より小さな管径の工場製作された二次製品の管渠を牽引・挿入し、間にモルタル等の充填材を注入することで管を構築する。

- | (イ)      | (ロ)   |
|----------|-------|
| (1) 形成工法 | さや管工法 |
| (2) 製管工法 | 形成工法  |
| (3) 形成工法 | 製管工法  |
| (4) 製管工法 | さや管工法 |

※ 問題番号 No.32 ~ No.42 までの 11 問題のうちから 6 問題を選択し解答してください。

【No. 32】 賃金の支払いに関する次の記述のうち、労働基準法上、誤っているものはどれか。

- (1) 賃金とは、賃金、給料、手当、賞与その他名称の如何を問わず、労働の対償として使用者が労働者に支払うすべてのものをいう。
- (2) 賃金は、通貨で、直接又は間接を問わず労働者に、その全額を毎月1回以上、一定の期日をもって支払わなければならない。
- (3) 使用者は、労働者が女性であることを理由として、賃金について、男性と差別的取扱いをしてはならない。
- (4) 平均賃金とは、これを算定すべき事由の発生した日以前3箇月間にその労働者に対し支払われた賃金の総額を、その期間の総日数で除した金額をいう。

【No. 33】 災害補償に関する次の記述のうち、労働基準法上、正しいものはどれか。

- (1) 労働者が業務上死亡した場合は、使用者は、遺族に対して、平均賃金の5年分の遺族補償を行わなければならない。
- (2) 労働者が業務上の負傷、又は疾病の療養のため、労働することができないために賃金を受けない場合は、使用者は、労働者の賃金を全額補償しなければならない。
- (3) 療養補償を受ける労働者が、療養開始後3年を経過しても負傷又は疾病がなおらない場合は、使用者は、その後の一切の補償を行わなくてよい。
- (4) 労働者が重大な過失によって業務上負傷し、且つその過失について行政官庁の認定を受けた場合は、使用者は、休業補償又は障害補償を行わなくてもよい。

【No. 34】 事業者が労働者に対して特別の教育を行わなければならない業務に関する次の記述のうち、労働安全衛生法上、該当しないものはどれか。

- (1) エレベーターの運転の業務
- (2) つり上げ荷重が1t未満の移動式クレーンの運転の業務
- (3) つり上げ荷重が5t未満のクレーンの運転の業務
- (4) アーク溶接作業の業務

【No. 35】 建設業法に関する次の記述のうち、誤っているものはどれか。

- (1) 建設業者は、請負契約を締結する場合、主な工種のみ の材料費、労務費等の内訳により見積りを行うことができる。
- (2) 元請負人は、作業方法等を定めるときは、事前に、下請負人の意見を聞かなければならない。
- (3) 現場代理人と主任技術者はこれを兼ねることができる。
- (4) 建設工事の施工に従事する者は、主任技術者又は監理技術者がその職務として行う指導に従わなければならない。

【No. 36】 車両の最高限度に関する次の記述のうち、車両制限令上、誤っているものはどれか。ただし、道路管理者が道路の構造の保全及び交通の危険の防止上支障がないと認めて指定した道路を通行する車両を除く。

- (1) 車両の輪荷重は、5tである。
- (2) 車両の高さは、3.8mである。
- (3) 車両の最小回転半径は、車両の最外側のわだちについて10mである。
- (4) 車両の幅は、2.5mである。

【No. 37】 河川法に関する次の記述のうち、正しいものはどれか。

- (1) 一級河川の管理は、原則として、国土交通大臣が行う。
- (2) 河川法の目的は、洪水防御と水利用の2つであり河川環境の整備と保全は目的に含まれない。
- (3) 準用河川の管理は、原則として、都道府県知事が行う。
- (4) 洪水防御を目的とするダムは、河川管理施設には該当しない。

【No. 38】 建築基準法の用語の定義に関する次の記述のうち、誤っているものはどれか。

- (1) 建築物は、土地に定着する工作物のうち、屋根及び柱若しくは壁を有するもの、これに附属する門若しくは塀などをいう。
- (2) 居室は、居住のみを目的として継続的に使用する室をいう。
- (3) 建築設備は、建築物に設ける電気、ガス、給水、排水、換気、汚物処理などの設備をいう。
- (4) 特定行政庁は、原則として、建築主事を置く市町村の区域については当該市町村の長をいい、その他の市町村の区域については都道府県知事をいう。

【No. 39】 火薬類取締法上、火薬類の取扱いに関する次の記述のうち、正しいものはどれか。

- (1) 火薬庫を設置しようとするものは、所轄の警察署に届け出なければならない。
- (2) 爆発し、発火し、又は燃焼しやすい物は、火薬庫の境界内に堆積させなければならない。
- (3) 火薬庫内には、火薬類以外のものを貯蔵してはならない。
- (4) 火薬庫内では、温度の変化を少なくするため夏期は換気をしてはならない。

【No. 40】 騒音規制法上、指定地域内における特定建設作業の規制基準に関する次の記述のうち、正しいものはどれか。

- (1) 特定建設作業の敷地の境界線において騒音の大きさは、85 デシベルを超えてはならない。
- (2) 1号区域では夜間・深夜作業の禁止時間帯は、午後7時から翌日の午前9時である。
- (3) 1号区域では1日の作業時間は、3時間を超えてはならない。
- (4) 連続作業の制限は、同一場所においては7日である。

【No. 41】 振動規制法上、指定地域内において特定建設作業を施工しようとする者が行う特定建設作業の実施に関する届出先として、正しいものは次のうちどれか。

- (1) 国土交通大臣
- (2) 環境大臣
- (3) 都道府県知事
- (4) 市町村長

【No. 42】 港則法上、船舶の航路、及び航法に関する次の記述のうち、誤っているものはどれか。

- (1) 船舶は、航路内において他の船舶と行き会うときは、左側を航行しなければならない。
- (2) 船舶は、航路内においては、原則として投じようし、又はえい航している船舶を放してはならない。
- (3) 船舶は、港内においては停泊船舶を右げんに見て航行するときは、できるだけ停泊船舶に近づいて航行しなければならない。
- (4) 船舶は、航路内においては、他の船舶を追い越してはならない。

※ 問題番号 No.43 ~ No.53 までの 11 問題は、必須問題ですから全問題を解答してください。

【No. 43】 測点 No.5 の地盤高を求めると、測点 No.1 を出発点として水準測量を行い下表の結果を得た。測点 No.5 の地盤高は次のうちどれか。

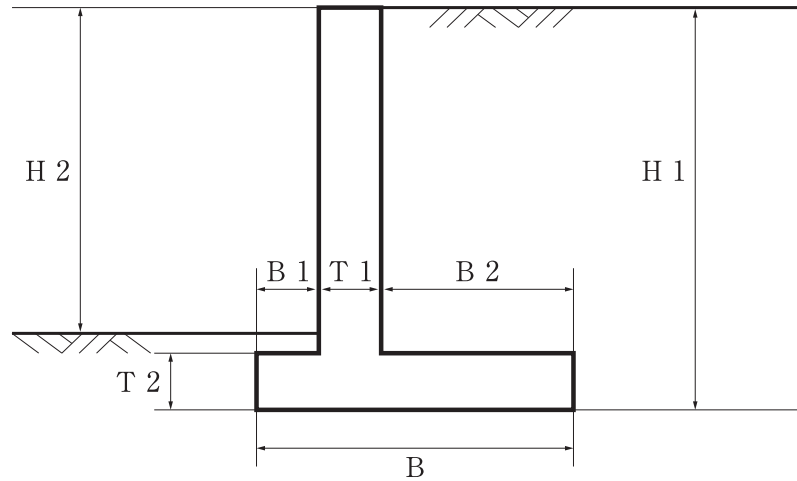
測点 No.	距離 (m)	後視 (m)	前視 (m)	高低差 (m)		備考
				+	-	
1	20	0.9				測点 No.1 …地盤高 9.0 m
2		1.7	2.3			
3	30	1.6	1.9			
4	20			1.3	1.1	
5	30		1.5			測点 No.5 …地盤高 <input type="text"/> m

- (1) 6.4 m
- (2) 6.8 m
- (3) 7.3 m
- (4) 7.7 m

【No. 44】 公共工事標準請負契約約款に関する次の記述のうち、正しいものはどれか。

- (1) 監督員は、いかなる場合においても、工事の施工部分を破壊して検査することができる。
- (2) 発注者は、工事の施工部分が設計図書に適合しない場合、受注者がその改造を請求したときは、その請求に従わなければならない。
- (3) 設計図書とは、図面、仕様書、現場説明書及び現場説明に対する質問回答書をいう。
- (4) 受注者は、工事現場内に搬入した工事材料を監督員の承諾を受けずに工事現場外に搬出することができる。

【No. 45】 か ず ぎやく がたようへき だんめん ず 下図は逆 T 型擁壁の断面図であるが、ぎやく がたようへきかくぶ めいしょう すんぼう き こう ひょう き 逆 T 型擁壁各部の名称と寸法記号の表記として2つともてきとう適当なものは、次のうちどれか。



- (1) ようへき たか 擁壁の高さ H 2, さきばんはば つま先版幅 B 1
- (2) ようへき たか 擁壁の高さ H 1, かべあつ たて壁厚 T 1
- (3) ようへき たか 擁壁の高さ H 2, ていばんはば 底版幅 B
- (4) ようへき たか 擁壁の高さ H 1, ばんはば かかと版幅 B

【No. 46】 けんせつきかい ようと かん つぎ きじゆつ 建設機械の用途に関する次の記述のうち、てきとう適当でないものはどれか。

- (1) フローティングクレーンは、だいせんじょう 台船上にクレーン装置を搭載した型式で、かいじょう きょうりょう かせつ 海上での橋梁架設等などもちに用いられる。
- (2) ブルドーザは、どこうばん トラクタに土工板（ブレード）を取りつけたと機械で、きかい どうしゃ くっさく おしどおよ たん 土砂の掘削・押土及び短距離きより うんぱん さぎょうなどもちの運搬作業等などもちに用いられる。
- (3) タンピングローラは、ひょうめん たすう とつき ローラの表面に多数の突起をつけた機械で、きかい もりどがい 盛土材やアスファルト混合物こんごうぶつ しめかた などもちの締固め等などもちに用いられる。
- (4) ドラグラインは、きかい いち ひく ぼしょ くっさく てき すいろ くっさく 機械の位置より低い場所の掘削に適し、水路の掘削やしゅんせつ等などもちに用いられる。



【No. 47】 仮設工事に関する次の記述のうち、**適当でないものはどれか。**

- (1) 仮設工事の材料は、一般の市販品を使用し、可能な限り規格を統一するが、他工事には転用しないような計画にする。
- (2) 仮設工事には直接仮設工事と間接仮設工事があり、現場事務所や労務宿舎等の設備は、間接仮設工事である。
- (3) 仮設工事は、使用目的や期間に応じて構造計算を行い、労働安全衛生規則の基準に合致するか、それ以上の計画とする。
- (4) 仮設工事における指定仮設と任意仮設のうち、任意仮設では施工者独自の技術と工夫や改善の余地が多いので、より合理的な計画を立てることが重要である。

【No. 48】 地山の掘削作業の安全確保に関する次の記述のうち、労働安全衛生法上、事業者が行うべき事項として**誤っているものはどれか。**

- (1) 地山の崩壊又は土石の落下による労働者の危険を防止するため、点検者を指名し、作業箇所等について、その日の作業を開始する前に点検させる。
- (2) 掘削面の高さが規定の高さ以上の場合は、地山の掘削作業主任者に地山の作業方法を決定させ、作業を直接指揮させる。
- (3) 明り掘削作業では、あらかじめ運搬機械等の運行経路や土石の積卸し場所への出入りの方法を定めて、地山の掘削作業主任者のみに周知すれば足りる。
- (4) 明り掘削の作業を行う場所は、当該作業を安全に行うため必要な照度を保持しなければならない。

【No. 49】 事業者が、高さが5m以上のコンクリート構造物の解体作業に伴う災害を防止するために実施しなければならない事項に関する次の記述のうち、労働安全衛生法上、**誤っているものはどれか。**

- (1) 工作物の倒壊、物体の飛来又は落下等による労働者の危険を防止するため、あらかじめ当該工作物の形状等を調査し、作業計画を定め、これにより作業を行わなければならない。
- (2) 労働者の危険を防止するために作成する作業計画は、作業の方法及び順序、使用する機械等の種類及び能力等が示されているものでなければならない。
- (3) 強風、大雨、大雪等の悪天候のため、作業の実施について危険が予想されるときは、当該作業を中止しなければならない。
- (4) 解体用機械を用いて作業を行うときは、物体の飛来等により労働者に危険が生じるおそれのある箇所に作業主任者以外の労働者を立ち入らせてはならない。

【No. 50】 工事の品質管理活動における(イ)～(ニ)の作業内容について、品質管理のPDCA (Plan, Do, Check, Action) の手順として、**適当なものは次のうちどれか。**

- (イ) 異常原因を追究し、除去する処置をとる。
- (ロ) 作業標準に基づき、作業を実施する。
- (ハ) 統計的手法により、解析・検討を行う。
- (ニ) 品質特性の選定と、品質規格を決定する。

- (1) (ロ) → (ハ) → (イ) → (ニ)
- (2) (ニ) → (イ) → (ロ) → (ハ)
- (3) (ロ) → (ニ) → (イ) → (ハ)
- (4) (ニ) → (ロ) → (ハ) → (イ)

【No. 51】 レディーミクストコンクリート (JIS A 5308) の品質管理に関する次の記述のうち、**適当でないものはどれか。**

- (1) レディーミクストコンクリートの品質検査は、すべて工場出荷時に行う。
- (2) 圧縮強度試験は、一般に材齢28日で行うが、購入者の指定した材齢で行うこともある。
- (3) 品質管理の項目は、強度、スランプ、空気量、塩化物含有量である。
- (4) スランプ12 cmのコンクリートの試験結果で許容されるスランプの下限値は、9.5 cmである。

【No. 52】 建設工事における環境保全対策に関する次の記述のうち、**適当でないものはどれか。**

- (1) 土工機械は、常に良好な状態に整備し、無用な摩擦音やガタつき音の発生を防止する。
- (2) 空気圧縮機や発動発電機は、騒音、振動の影響の少ない箇所に設置する。
- (3) 運搬車両の騒音・振動の防止のためには、道路及び付近の状況によって必要に応じて走行速度に制限を加える。
- (4) アスファルトフィニッシャは、敷均しのためのスクリード部の締固め機構において、バイブレータ式の方がタンパ式よりも騒音が大きい。

【No. 53】 「<sup>けんせつこうじ</sup>建設<sup>かか</sup>工事<sup>し</sup>に係<sup>ざい</sup>る<sup>さいしげん</sup>資材<sup>か</sup>の再<sup>か</sup>資源<sup>とう</sup>化<sup>かん</sup>等<sup>ほうりつ</sup>に<sup>けんせつ</sup>関<sup>ほう</sup>する<sup>さだ</sup>法律<sup>さだ</sup>」（<sup>けんせつ</sup>建設<sup>ほう</sup>リ<sup>さ</sup>サイ<sup>く</sup>ル<sup>ほう</sup>法<sup>ほう</sup>）に<sup>さだ</sup>定め<sup>さだ</sup>られて<sup>さだ</sup>  
いる<sup>とくてい</sup>特定<sup>けんせつ</sup>建設<sup>し</sup>資材<sup>ざい</sup>に<sup>が</sup>該<sup>い</sup>当<sup>とう</sup>しない<sup>つぎ</sup>ものは、<sup>つぎ</sup>次<sup>つぎ</sup>の<sup>つぎ</sup>うち<sup>つぎ</sup>ど<sup>つぎ</sup>れ<sup>つぎ</sup>か。

- (1) アスファルト・コンクリート
- (2) <sup>けんせつはっせいど</sup>建設<sup>はっせいど</sup>発生<sup>はっせいど</sup>土<sup>はっせいど</sup>
- (3) <sup>もくざい</sup>木材<sup>もくざい</sup>
- (4) コンクリート

※ 問題番号 No.54 ~ No.61 までの 8 問題は、**施工管理法（基礎的な能力）**の必須問題です。から全問題を解答してください。

【No. 54】 施工計画作成のための事前調査に関する下記の文章 中の [ ] の(イ)~(ニ)に当てはまる語句の組合せとして、**適当なもの**は次のうちどれか。

- (イ) の把握のため、地域特性、地質、地下水、気象等の調査を行う。
- (ロ) の把握のため、現場周辺の状況、近隣構造物、地下埋設物等の調査を行う。
- (ハ) の把握のため、調達の可能性、適合性、調達先等の調査を行う。また、(ニ) の把握のため、道路の状況、運賃及び手数料、現場搬入路等の調査を行う。

	(イ)	(ロ)	(ハ)	(ニ)
(1) 近隣環境	近隣環境	自然条件	資機材	輸送
(2) 自然条件	自然条件	近隣環境	資機材	輸送
(3) 近隣環境	近隣環境	自然条件	輸送	資機材
(4) 自然条件	自然条件	近隣環境	輸送	資機材

【No. 55】 建設機械の作業能力・作業効率に関する下記の文章 中の [ ] の(イ)~(ニ)に当てはまる語句の組合せとして、**適当なもの**は次のうちどれか。

- 建設機械の作業能力は、単独、又は組み合わせられた機械の (イ) の平均作業量で表す。また、建設機械の (ロ) を十分行っておくと向上する。
- 建設機械の作業効率は、気象条件、工事の規模、(ハ) 等の各種条件により変化する。
- ブルドーザの作業効率は、砂の方が岩塊・玉石より (ニ) 。

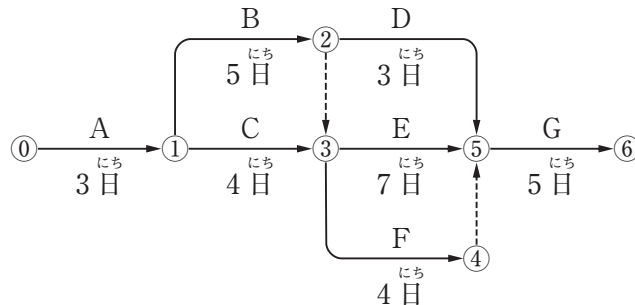
	(イ)	(ロ)	(ハ)	(ニ)
(1) 時間当たり	時間当たり	整備	運転員の技量	大きい
(2) 施工面積	施工面積	整備	作業員の人数	小さい
(3) 時間当たり	時間当たり	暖機運転	作業員の人数	小さい
(4) 施工面積	施工面積	暖機運転	運転員の技量	大きい

【No. 56】 工程表の種類と特徴に関する下記の文章中の  の(イ)~(ニ)に当てはまる語句の組合せとして、**適当なものは次のうちどれか。**

- (イ) は、縦軸に作業名を示し、横軸にその作業に必要な日数を棒線で表した図表である。
- (ロ) は、縦軸に作業名を示し、横軸に各作業の出来高比率を棒線で表した図表である。
- (ハ) 工程表は、各作業の工程を斜線で表した図表であり、 (ニ) は、作業全体の出来高比率の累計をグラフ化した図表である。

- |     | (イ)     | (ロ)     | (ハ)    | (ニ)     |
|-----|---------|---------|--------|---------|
| (1) | ガントチャート | 出来高累計曲線 | バーチャート | グラフ式    |
| (2) | ガントチャート | 出来高累計曲線 | グラフ式   | バーチャート  |
| (3) | バーチャート  | ガントチャート | グラフ式   | 出来高累計曲線 |
| (4) | バーチャート  | ガントチャート | バーチャート | 出来高累計曲線 |

【No. 57】 下図のネットワーク式工程表について記載している下記の文章中の  の(イ)~(ニ)に当てはまる語句の組合せとして、**正しいものは次のうちどれか。**  
ただし、図中のイベント間のA~Gは作業内容、数字は作業日数を表す。



- (イ) 及び  (ロ) は、クリティカルパス上の作業である。
- 作業Fが  (ハ) 遅延しても、全体の工期に影響はない。
- この工程全体の工期は、 (ニ) である。

- |     | (イ) | (ロ) | (ハ) | (ニ)  |
|-----|-----|-----|-----|------|
| (1) | 作業C | 作業D | 3日  | 19日間 |
| (2) | 作業B | 作業E | 3日  | 20日間 |
| (3) | 作業B | 作業D | 4日  | 19日間 |
| (4) | 作業C | 作業E | 4日  | 20日間 |

【No. 58】 複数の事業者が混在している事業場の安全衛生管理体制に関する下記の文章中の  
 [ ] の(イ)～(ニ)に当てはまる語句の組合せとして、労働安全衛生法上、正しいものは次のうちどれか。

- 事業者のうち、一つの場所で行う事業で、その一部を請負人に請け負わせている者を [ (イ) ] という。
- [ (イ) ] のうち、建設業等の事業を行う者を [ (ロ) ] という。
- [ (ロ) ] は、労働災害を防止するため、 [ (ハ) ] の運営や作業場所の巡視は [ (ニ) ] に行う。

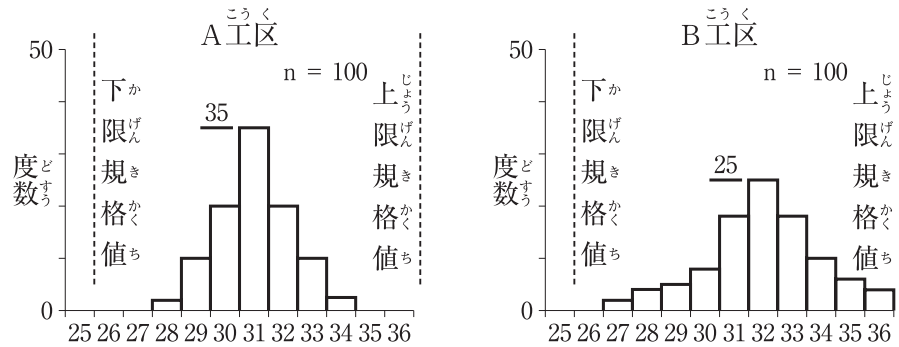
	(イ)	(ロ)	(ハ)	(ニ)
(1)	元方事業者	特定元方事業者	技能講習	毎週作業開始日
(2)	特定元方事業者	元方事業者	協議組織	毎作業日
(3)	特定元方事業者	元方事業者	技能講習	毎週作業開始日
(4)	元方事業者	特定元方事業者	協議組織	毎作業日

【No. 59】 移動式クレーンを用いた作業において、事業者が行うべき事項に関する下記の文章  
 中の [ ] の(イ)～(ニ)に当てはまる語句の組合せとして、クレーン等安全規則上、  
 正しいものは次のうちどれか。

- 移動式クレーンに、その [ (イ) ] をこえる荷重をかけて使用してはならず、また強風のため  
 作業に危険が予想されるときには、当該作業を [ (ロ) ] しなければならない。
- 移動式クレーンの運転者を荷をつつたまま [ (ハ) ] から離れさせてはならない。
- 移動式クレーンの作業においては、 [ (ニ) ] を指名しなければならない。

	(イ)	(ロ)	(ハ)	(ニ)
(1)	定格荷重	注意して実施	運転位置	監視員
(2)	定格荷重	中止	運転位置	合図者
(3)	最大荷重	注意して実施	旋回範囲	合図者
(4)	最大荷重	中止	旋回範囲	監視員

【No. 60】 A工区、B工区における測定値を整理した下図のヒストグラムについて記載している下記の文章中の  の(イ)～(ニ)に当てはまる語句の組合せとして、**適当なもの**は次のうちどれか。



- ヒストグラムは測定値の  (イ) の状態を知る統計的手法である。
- A工区における測定値の総数は  (ロ) で、B工区における測定値の最大値は、 (ハ) である。
- より良好な結果を示しているのは  (ニ) の方である。

	(イ)	(ロ)	(ハ)	(ニ)
(1) ばらつき	100	25	B工区	
(2) 時系列変化	50	36	B工区	
(3) ばらつき	100	36	A工区	
(4) 時系列変化	50	25	A工区	

【No. 61】 盛土の締固めにおける品質管理に関する下記の文章中の  の(イ)～(ニ)に当てはまる語句の組合せとして、**適当なもの**は次のうちどれか。

- 盛土の締固めの品質管理の方式のうち工法規定方式は、使用する締固め機械の機種や締固め  (イ) 等を規定するもので、品質規定方式は、盛土の  (ロ) 等を規定する方法である。
- 盛土の締固めの効果や性質は、土の種類や含水比、施工方法によって  (ハ) 。
- 盛土が最もよく締まる含水比は、最大乾燥密度が得られる含水比で  (ニ) 含水比である。

	(イ)	(ロ)	(ハ)	(ニ)
(1) 回数	材料	変化しない	最大	
(2) 回数	締固め度	変化する	最適	
(3) 厚さ	締固め度	変化しない	最適	
(4) 厚さ	材料	変化する	最大	

## 令和3年度 2級土木施工管理技術検定「第一次検定（前期）」

●試験問題 [第一次検定（前期）（種別：土木）](#)

●正答肢

番号	1	2	3	4	5	6	7	8	9	10	11	12
解答	2	4	3	3	2	1	1	3	4	4	2	
番号	21	22	23	24	25	26	27	28	29	30	31	32
解答	3	1	4	4	3	3	2	4	1	1	4	
番号	41	42	43	44	45	46	47	48	49	50	51	52
解答	4	1	4	3	2	3	1	3	4	4	1	
番号	61											
解答	2											

問題番号No.1～No.42までの42問題は選択問題です。  
 問題番号No.1～No.11までの11問題のうちから9問題を  
 問題番号No.12～No.31までの20問題のうちから6問題を  
 問題番号No.32～No.42までの11問題のうちから6問題を  
 問題番号No.43～No.53までの11問題は、必須問題です  
 問題番号No.54～No.61までの8問題は、施工管理法（基  
 全問題を解答してください。

以上の結果、全部で40問題を解答することになります。

●配点 1問1点とし、その合計を得点とする。



## 問題・正答肢

12	13	14	15	16	17	18	19	20
3	1	4	2	4	1	3	3	4
32	33	34	35	36	37	38	39	40
2	4	1	1	3	1	2	3	1
52	53	54	55	56	57	58	59	60
4	2	2	1	3	2	4	2	3

選択し解答してください。  
を選択し解答してください。  
を選択し解答してください。  
から全問題を解答してください。  
基礎的な能力) の必須問題ですから