

令和元年度 2級土木施工管理技術検定 学科試験（前期）問題（種別：土木）

次の注意をよく読んでから解答してください。

【注 意】

1. これは学科試験（種別：土木）の問題です。表紙とも 12 枚 61 問題あります。
 2. 解答用紙（マークシート）には間違いのないように、試験地、氏名、受験番号を記入するとともに受験番号の数字をぬりつぶしてください。
 3. 問題番号 No. 1～No.42 までの 42 問題は選択問題です。
 問題番号 No. 1～No.11 までの 11 問題のうちから 9 問題を選択し解答してください。
 問題番号 No.12～No.31 までの 20 問題のうちから 6 問題を選択し解答してください。
 問題番号 No.32～No.42 までの 11 問題のうちから 6 問題を選択し解答してください。
 問題番号 No.43～No.61 までの 19 問題は必須問題ですから全問題を解答してください。
- 以上の結果、全部で 40 問題を解答することになります。
4. それぞれの選択指定数を超えて解答した場合は、減点となります。
 5. 解答は別の解答用紙（マークシート）にHBの鉛筆又はシャープペンシルで記入してください。
 （万年筆・ボールペンの使用は不可）

問題番号	解答記入欄			
No. 1	①	②	③	④
No. 2	①	②	③	④
No. 10	①	②	③	④

解答用紙は

となっ

当該問題番号の解答記入欄の正解と思う数字を一つぬりつぶしてください。

解答のぬりつぶし方は、解答用紙の解答記入例（ぬりつぶし方）を参照してください。

なお、正解は 1 問について一つしかないの

6. 解答を訂正する場合は、プラスチック消しゴムできれいに消してから訂正してください。
 消し方が不十分な場合は、二つ以上解答したこととなり正解となりません。
7. この問題用紙の余白は、計算等に使用してもさしつかえありません。
 ただし、解答用紙は計算等に使用しないでください。
8. 解答用紙（マークシート）を必ず試験監督者に提出後、退室してください。
 解答用紙（マークシート）は、いかなる場合でも持ち帰りはできません。
9. 試験問題は、試験終了時刻（12 時 40 分）まで在席した方のうち、希望者に限り持ち帰りを認めます。途中退室した場合は、持ち帰りはできません。

※ 問題番号 No.1 ~ No.11 までの 11 問題のうちから 9 問題を選択し解答してください。

【No. 1】 土工に用いられる「試験の名称」とその「試験結果の活用」に関する次の組合せのうち、**適当でないものはどれか。**

- | [試験の名称] | [試験結果の活用] |
|-------------------|------------|
| (1) 突固めによる土の締固め試験 | 盛土の締固め管理 |
| (2) 土の圧密試験 | 地盤の液状化の判定 |
| (3) 標準貫入試験 | 地盤の支持力の判定 |
| (4) 砂置換による土の密度試験 | 土の締まり具合の判定 |

【No. 2】 「土工作業の種類」と「使用機械」に関する次の組合せのうち、**適当でないものはどれか。**

- | [土工作業の種類] | [使用機械] |
|-----------|--------|
| (1) 溝掘り | タンパ |
| (2) 伐開除根 | ブルドーザ |
| (3) 掘削 | バックホウ |
| (4) 締固め | ロードローラ |

【No. 3】 盛土の施工に関する次の記述のうち、**適当でないものはどれか。**

- (1) 盛土の締固めの目的は、土の構造物として必要な強度特性が得られるようにすることである。
- (2) 盛土材料の含水比が施工含水比の範囲内には、含水量の調節が必要となる。
- (3) 盛土材料の敷均し厚さは、材料、締固め機械と施工法などの条件によって左右される。
- (4) 盛土の締固めの効果や特性は、土の種類及び含水状態などにかかわらず一定である。

【No. 4】 軟弱地盤における次の改良工法のうち、**載荷工法に該当するものはどれか。**

- (1) サンドマット工法
- (2) ウェルポイント工法
- (3) プレローディング工法
- (4) 薬液注入工法

【No. 5】 コンクリートに用いられる次の混和材料のうち、発熱特性を改善させる混和材料として
適切なものはどれか。

- (1) 流動化剤
- (2) 防せい剤
- (3) シリカフューム
- (4) フライアッシュ

【No. 6】 コンクリートの打込みに関する次の記述のうち、**適当でないもの**はどれか。

- (1) コンクリートと接して吸水のおそれのある型枠は、あらかじめ湿らせておかなければならない。
- (2) 打込み前に型枠内にたまった水は、そのまま残しておかなければならない。
- (3) 打ち込んだコンクリートは、型枠内で横移動させてはならない。
- (4) 打込み作業にあたっては、鉄筋や型枠が所定の位置から動かないように注意しなければならない。

【No. 7】 コンクリートの施工に関する次の記述のうち、**適当でないもの**はどれか。

- (1) コンクリートを打ち込む際は、打ち上がり面が水平になるように打ち込み、1層当たりの打込み高さを90～100 cm以下とする。
- (2) コンクリートを打ち重ねる場合には、上層と下層が一体となるように、棒状バイブレータで締固めを行う際は、下層のコンクリート中に10 cm程度挿入する。
- (3) コンクリートの練混ぜから打ち終わるまでの時間は、外気温が25℃を超えるときは1.5時間以内とする。
- (4) コンクリートを2層以上に分けて打ち込む場合は、外気温が25℃を超えるときの許容打重ね時間間隔は2時間以内とする。

【No. 8】 各種コンクリートに関する次の記述のうち、**適当でないもの**はどれか。

- (1) 日平均気温が4℃以下となると想定される場合は、寒中コンクリートとして施工する。
- (2) 寒中コンクリートで保温養生を終了する場合は、コンクリート温度を急速に低下させる。
- (3) 日平均気温が25℃を超えるると想定される場合は、暑中コンクリートとして施工する。
- (4) 暑中コンクリートの打込みを終了したときは、速やかに養生を開始する。

【No. 9】 既製杭の中掘り杭工法に関する次の記述のうち、**適当でないもの**はどれか。

- (1) 中掘り杭工法の掘削，沈設中は，過大な先掘り及び拡大掘りを行ってはならない。
- (2) 中掘り杭工法の先端処理方法には，最終打撃方式とセメントミルク噴出攪拌方式がある。
- (3) 最終打撃方式では，打止め管理式により支持力を推定することが可能である。
- (4) セメントミルク噴出攪拌方式の杭先端根固部は，先掘り及び拡大掘りを行ってはならない。

【No. 10】 場所打ち杭の「工法名」と「掘削方法」に関する次の組合せのうち、**適当なもの**はどれか。

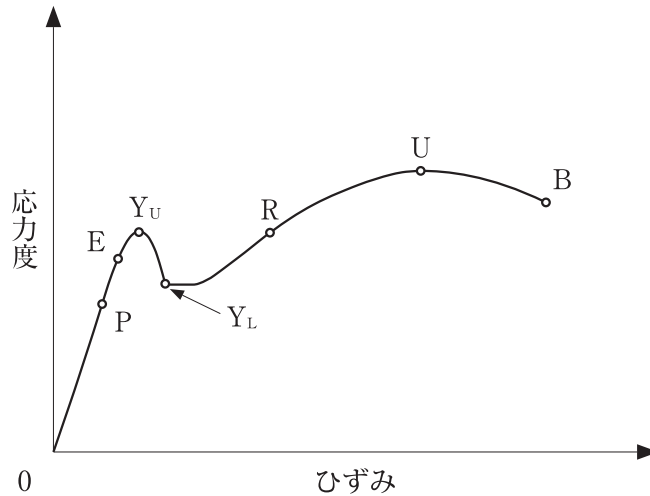
- | [工 法 名] | [掘 削 方 法] |
|------------------------|---|
| (1) オールケーシング工法 …………… | 表層ケーシングを建込み，孔内に注入した安定液の水圧で孔壁を保護しながら，ドリリングバケットで掘削する。 |
| (2) アースドリル工法 …………… | 掘削孔の全長にわたりライナープレートを用いて孔壁の崩壊を防止しながら，人力又は機械で掘削する。 |
| (3) リバースサーキュレーション工法 …… | スタンドパイプを建込み，掘削孔に満たした水の圧力で孔壁を保護しながら，水を循環させて削孔機で掘削する。 |
| (4) 深礎工法 …………… | 杭の全長にわたりケーシングチューブを挿入して孔壁の崩壊を防止しながら，ハンマグラブで掘削する。 |

【No. 11】 土留め壁の「種類」と「特徴」に関する次の組合せのうち、**適当なもの**はどれか。

- | [種 類] | [特 徴] |
|------------------|----------------------------|
| (1) 連続地中壁 …………… | 剛性が小さく，他に比べ経済的である。 |
| (2) 鋼矢板 …………… | 止水性が低く，地下水のある地盤に適する。 |
| (3) 柱列杭 …………… | 剛性が小さいため，深い掘削にも適する。 |
| (4) 親杭・横矢板 …………… | 地下水のない地盤に適用でき，施工は比較的容易である。 |

※ 問題番号 No.12 ~ No.31 までの 20 問題のうちから 6 問題を選択し解答してください。

【No. 12】 下図は、一般的な鋼材の応力度とひずみの関係を示したものであるが、次の記述のうち、**適当でないものはどれか。**



- (1) 点 P は、応力度とひずみが比例する最大限度である。
- (2) 点 E は、弾性変形をする最大限度である。
- (3) 点 Y_U は、応力度が増えないのにひずみが急激に増加しはじめる点である。
- (4) 点 U は、応力度が最大となる破壊点である。

【No. 13】 鋼道路橋に用いる高力ボルトに関する次の記述のうち、**適当でないものはどれか。**

- (1) 高力ボルト摩擦接合は、高力ボルトの締付けで生じる部材相互の摩擦抵抗で応力を伝達する。
- (2) 高力ボルトの締付けは、各材片間の密着を確保し、十分な応力の伝達がなされるように行う。
- (3) 高力ボルトの締付けは、継手の端部から順次中央のボルトに向かって行う。
- (4) 高力ボルト摩擦接合による継手は、重ね継手と突合せ継手がある。

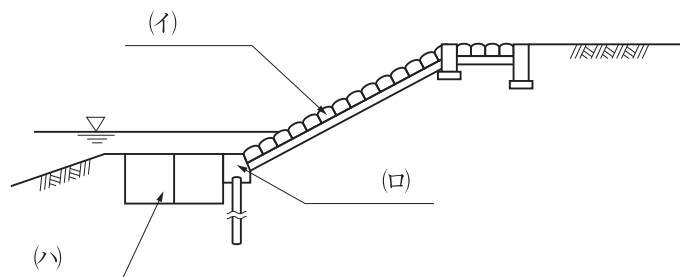
【No. 14】 コンクリートの劣化機構に関する次の記述のうち、**適当でないものはどれか。**

- (1) 疲労は、繰返し荷重により大きなひび割れが先に発生し、これが微細ひび割れに発展する現象である。
- (2) 凍害は、コンクリート中に含まれる水分が凍結し、氷の生成による膨張圧などでコンクリートが破壊される現象である。
- (3) 塩害は、コンクリート中に浸入した塩化物イオンが鉄筋の腐食を引き起こす現象である。
- (4) 化学的侵食は、硫酸や硫酸塩などによってコンクリートが溶解又は分解する現象である。

【No. 15】 河川堤防に関する次の記述のうち、**適当でないものはどれか。**

- (1) 施工した河川堤防の法面は、一般に総芝や筋芝などの芝付けを行って保護する。
- (2) 堤防の拡築工事を行う場合の腹付けは、旧堤防の表法面に行うことが一般的である。
- (3) 河川堤防は、上流から下流に向かって右手側を右岸という。
- (4) 河川堤防の工事において基礎地盤が軟弱な場合は、緩速載荷工法や地盤改良などを行う。

【No. 16】 下図に示す河川の低水護岸の(イ)~(ハ)の構造名称に関する次の組合せのうち、**適当なもの**はどれか。



- | (イ) | (ロ) | (ハ) |
|-----------|-------|-----|
| (1) 法覆工 | 小口止め工 | 水制工 |
| (2) 天端保護工 | 基礎工 | 水制工 |
| (3) 天端保護工 | 小口止め工 | 根固工 |
| (4) 法覆工 | 基礎工 | 根固工 |

【No. 17】 砂防えん堤の構造に関する次の記述のうち、**適当でないものはどれか。**

- (1) 本えん堤の水通しは、矩形断面とし、本えん堤を越流する流量に対して十分な大きさとする。
- (2) 本えん堤の袖は、洪水を越流させないようにするため、両岸に向かって上り勾配とする。
- (3) 側壁護岸は、水通しからの落下水が左右の溪岸を侵食することを防ぐための構造物である。
- (4) 前庭保護工は、本えん堤を越流した落下水による洗掘を防止するための構造物である。

【No. 18】 地すべり防止工の工法に関する次の記述のうち、**適当でないものはどれか。**

- (1) 押え盛土工とは、地すべり土塊の下部に盛土を行うことにより、地すべりの滑動力に対する抵抗力を増加させる工法である。
- (2) 排水トンネル工とは、地すべり土塊内にトンネルを設け、ここから帯水層に向けてボーリングを行い、トンネルを使って排水する工法である。
- (3) 杭工における杭の建込み位置は、地すべり土塊下部のすべり面の勾配が緩やかな場所とする。
- (4) 集水井工の排水は、原則として、排水ボーリングによって自然排水を行う。

【No. 19】 道路のアスファルト舗装における路床、路盤の施工に関する次の記述のうち、**適当でないものはどれか。**

- (1) 盛土路床では、1層の敷均し厚さを仕上り厚さで40 cm以下とする。
- (2) 切土路床では、土中の木根、転石などを取り除く範囲を表面から30 cm程度以内とする。
- (3) 粒状路盤材料を使用した下層路盤では、1層の敷均し厚さを仕上り厚さで20 cm以下とする。
- (4) 路上混合方式の安定処理工を使用した下層路盤では、1層の仕上り厚さを15～30 cmとする。

【No. 20】 アスファルト舗装道路の施工に関する次の記述のうち、**適当でないものはどれか。**

- (1) 現場に到着したアスファルト混合物は、ただちにアスファルトフィニッシャ又は人力により均一に敷き均す。
- (2) 敷均し作業中に雨が降りはじめたときは、作業を中止し敷き均したアスファルト混合物を速やかに締め固める。
- (3) 敷均し終了後は、所定の密度が得られるように初転圧、継目転圧、二次転圧及び仕上げ転圧の順に締め固める。
- (4) 舗装継目は、密度が小さくなりやすく段差やひび割れが生じやすいので十分締め固めて密着させる。

【No. 21】 道路のアスファルト舗装の破損に関する次の記述のうち、**適当でないものはどれか。**

- (1) 交差点部の道路縦断方向の凹凸は、走行車両の繰返しの制動、停止により発生する。
- (2) 亀甲状のひび割れは、路床・路盤の支持力低下により発生する。
- (3) ヘアクラックは、転圧温度の高過ぎ、過転圧などにより主に表層に発生する。
- (4) わだち掘れは、表層と基層の接着不良により走行軌跡部に発生する。

【No. 22】 道路の普通コンクリート舗装に関する次の記述のうち、**適当でないものはどれか。**

- (1) コンクリート舗装は、コンクリートの曲げ抵抗で交通荷重を支えるので剛性舗装ともよばれる。
- (2) コンクリート舗装は、施工後、設計強度の 50 % 以上になるまで交通開放しない。
- (3) コンクリート舗装は、路盤の厚さが 30 cm 以上の場合は、上層路盤と下層路盤に分けて施工する。
- (4) コンクリート舗装は、車線方向に設ける縦目地、車線に直交して設ける横目地がある。

【No. 23】 フィルダムに関する次の記述のうち、**適当でないものはどれか。**

- (1) フィルダムは、その材料に大量の岩石や土などを使用するダムであり、岩石を主体とするダムをロックフィルダムという。
- (2) フィルダムは、コンクリートダムに比べて大きな基礎岩盤の強度を必要とする。
- (3) 中央コア型ロックフィルダムでは、一般的に堤体の中央部に遮水用の土質材料を用いる。
- (4) フィルダムは、ダム近傍でも材料を得やすいため、運搬距離が短く経済的に材料調達を行うことができる。

【No. 24】 トンネルの山岳工法における掘削に関する次の記述のうち、**適当でないものはどれか。**

- (1) 機械掘削には、全断面掘削機と自由断面掘削機の 2 種類がある。
- (2) 発破掘削は、地質が硬岩質などの場合に用いられる。
- (3) ベンチカット工法は、トンネル断面を上半分と下半分に分けて掘削する方法である。
- (4) 導坑先進工法は、トンネル全断面を一度に掘削する方法である。

【No. 25】 海岸における異形コンクリートブロックによる消波工に関する次の記述のうち、**適当でないものはどれか。**

- (1) 異形コンクリートブロックを層積みで施工する場合は、据付けに手間がかかり、海岸線の曲線部などの施工が難しい。
- (2) 異形コンクリートブロックは、海岸堤防の消波工のほかに、海岸の侵食対策としても多く用いられる。
- (3) 異形コンクリートブロックを乱積みで施工する場合は、層積みに比べて据付け時の安定性がよい。
- (4) 異形コンクリートブロックの据付け方には、一長一短があるので異形コンクリートブロックの特性や現地の状況などを調査して決める。

【No. 26】 グラブ浚渫船の施工に関する次の記述のうち、**適当なもの**はどれか。

- (1) グラブ浚渫船は、ポンプ浚渫船に比べ、底面を平たんに仕上げるのが難しい。
- (2) グラブ浚渫船は、岸壁などの構造物前面の浚渫や狭い場所での浚渫には使用できない。
- (3) 非航式グラブ浚渫船の標準的な船団は、グラブ浚渫船と土運船のみで構成される。
- (4) グラブ浚渫後の出来形確認測量には、原則として音響測探機は使用できない。

【No. 27】 鉄道工事における道床、路盤及び路床の施工上の留意事項に関する次の記述のうち、**適当でないものはどれか。**

- (1) バラスト道床は、強固で耐摩耗性に優れた砕石を選び、入念な締固めが必要である。
- (2) バラスト道床は、安価で施工・保守が容易であるが、定期的な軌道の修正・修復が必要である。
- (3) 路盤は、十分強固で適当な弾性を有し、排水を考慮する必要がある。
- (4) 路床は、路盤及び道床を確実に支えるため、水平に仕上げる必要がある。

【No. 28】 鉄道（在来線）の営業線内又はこれに近接して工事を施工する場合の保安対策に関する次の記述のうち、**適当でないものはどれか。**

- (1) 1名の列車見張員では見通し距離を確保できない場合は、見通し距離を確保できる位置に中継列車見張員を増員する。
- (2) 工事現場において事故発生により列車運行に支障するおそれが生じた場合は、直ちに列車防護の手配を取るとともに関係箇所へ連絡し、その指示を受ける。
- (3) 建設用大型機械を使用する作業では、営業する列車が通過する際に、安全に十分に注意を払いながら作業する。
- (4) 工事管理者は、工事現場ごとに専任の者を常時配置し、工事の内容及び施工方法などにより必要に応じて複数配置する。

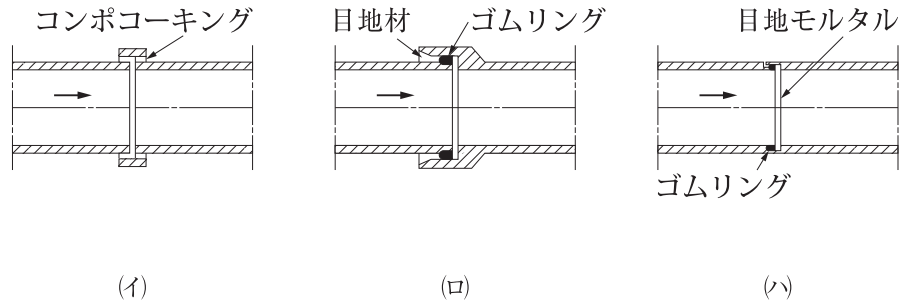
【No. 29】 シールド工法に関する次の記述のうち、**適当でないものはどれか。**

- (1) シールド工法は、開削工法が困難な都市の下水道，地下鉄，道路工事などで多く用いられる。
- (2) 開放型シールドは，フード部とガーダー部が隔壁で仕切られている。
- (3) シールド工法に使用される機械は，フード部，ガーダー部，テール部からなる。
- (4) 発進立坑は，シールド機の掘削場所への搬入や掘削土の搬出などのために用いられる。

【No. 30】 上水道に用いる配水管の種類と特徴に関する次の記述のうち、**適当でないものはどれか。**

- (1) ステンレス鋼管は，ライニングや塗装を必要とする。
- (2) 鋼管は，溶接継手により一体化でき，地盤の変動には管体の強度及び変形能力で対応する。
- (3) ダクタイル鋳鉄管は，管体強度が大きく，じん性に富み，衝撃に強い。
- (4) 硬質ポリ塩化ビニル管は，耐食性に優れ，重量が軽く施工性に優れる。

【No. 31】 下図の概略図に示す下水道の遠心力鉄筋コンクリート管（ヒューム管）の(イ)～(ハ)の継手の名称に関する次の組合せのうち、**適当なもの**はどれか。



- | (イ) | (ロ) | (ハ) |
|------------|--------|--------|
| (1) カラー継手 | いんろう継手 | ソケット継手 |
| (2) いんろう継手 | カラー継手 | ソケット継手 |
| (3) カラー継手 | ソケット継手 | いんろう継手 |
| (4) ソケット継手 | カラー継手 | いんろう継手 |

※ 問題番号 No.32 ～ No.42 までの 11 問題のうちから 6 問題を選択し解答してください。

【No. 32】 労働時間、休憩、休日に関する次の記述のうち、労働基準法上、誤っているものはどれか。

- (1) 使用者は、原則として労働時間が 8 時間を超える場合においては少なくとも 45 分の休憩時間を労働時間の途中に与えなければならない。
- (2) 使用者は、原則として労働者に、休憩時間を除き 1 週間について 40 時間を超えて、労働させてはならない。
- (3) 使用者は、原則として 1 週間の各日については、労働者に、休憩時間を除き 1 日について 8 時間を超えて、労働させてはならない。
- (4) 使用者は、原則として労働者に対して、毎週少なくとも 1 回の休日を与えなければならない。

【No. 33】 災害補償に関する次の記述のうち、労働基準法上、正しいものはどれか。

- (1) 労働者が業務上負傷し療養のため、労働することができないために賃金を受けない場合には、使用者は、平均賃金の全額の休業補償を行わなければならない。
- (2) 労働者が業務上負傷し治った場合に、その身体に障害が残ったときは、使用者は、その障害が重度な場合に限って、障害補償を行わなければならない。
- (3) 労働者が重大な過失によって業務上負傷し、且つ使用者がその過失について行政官庁の認定を受けた場合においては、休業補償又は障害補償を行わなくてもよい。
- (4) 労働者が業務上負傷した場合に、労働者が災害補償を受ける権利は、この権利を譲渡し、又は差し押さえることができる。

【No. 34】 事業者が労働者に対して特別の教育を行わなければならない業務に関する次の記述のうち、労働安全衛生法上、該当しないものはどれか。

- (1) アーク溶接機を用いて行う金属の溶接、溶断等の業務
- (2) ボーリングマシンの運転の業務
- (3) ゴンドラの操作の業務
- (4) 赤外線装置を用いて行う透過写真の撮影による点検の業務

【No. 35】 建設業法に関する次の記述のうち、誤っているものはどれか。

- (1) 建設業とは、元請、下請その他いかなる名義をもってするかを問わず、建設工事の完成を請け負う営業をいう。
- (2) 軽微な建設工事のみを請け負うことを営業とする者を除き、建設業を営もうとする者は、すべて国土交通大臣の許可を受けなければならない。
- (3) 建設業者は、その請け負った建設工事を、いかなる方法をもってするかを問わず、原則として一括して他人に請け負わせてはならない。
- (4) 施工体系図は、各下請負人の施工の分担関係を表示したものであり、作成後は当該工事現場の見やすい場所に掲示しなければならない。

【No. 36】 道路の占用許可に関し、道路法上、道路管理者に提出すべき申請書に記載する事項に該当しないものは、次のうちどれか。

- (1) 占用の目的
- (2) 占用の期間
- (3) 工事实施の方法
- (4) 建設業の許可番号

【No. 37】 河川法に関する次の記述のうち、誤っているものはどれか。

- (1) 河川の管理は、原則として、一級河川を国土交通大臣、二級河川を都道府県知事がそれぞれ行う。
- (2) 河川は、洪水、津波、高潮等による災害の発生が防止され、河川が適正に利用され、流水の正常な機能が維持され、及び河川環境の整備と保全がされるように総合的に管理される。
- (3) 河川区域には、堤防に挟まれた区域と堤内地側の河川保全区域が含まれる。
- (4) 河川法上の河川には、ダム、堰、水門、床止め、堤防、護岸等の河川管理施設も含まれる。

【No. 38】 建築基準法に関する次の記述のうち、誤っているものはどれか。

- (1) 建築物に附属する塀は、建築物ではない。
- (2) 学校や病院は、特殊建築物である。
- (3) 都市計画区域内の道路は、原則として幅員 4 m 以上のものをいう。
- (4) 都市計画区域内の建築物の敷地は、原則として道路に 2 m 以上接しなければならない。

【No. 39】 火薬類の取扱いに関する次の記述のうち、火薬類取締法上、誤っているものはどれか。

- (1) 火薬庫の境界内には、必要がある者のほかは立ち入らない。
- (2) 火薬類取扱所を設ける場合は、1つの消費場所に1箇所とする。
- (3) 火工所以外の場所において、薬包に雷管を取り付ける作業を行わない。
- (4) 火工所に火薬類を存置する場合には、必要に応じて見張人を配置する。

【No. 40】 騒音規制法上、指定地域内において特定建設作業を施工しようとする者が、届け出なければならない事項として、該当しないものは次のうちどれか。

- (1) 特定建設作業の場所
- (2) 特定建設作業の実施期間
- (3) 特定建設作業の概算工事費
- (4) 騒音の防止の方法

【No. 41】 振動規制法上、指定地域内において特定建設作業を施工しようとする者が行う、特定建設作業の実施に関する届出先として、正しいものは次のうちどれか。

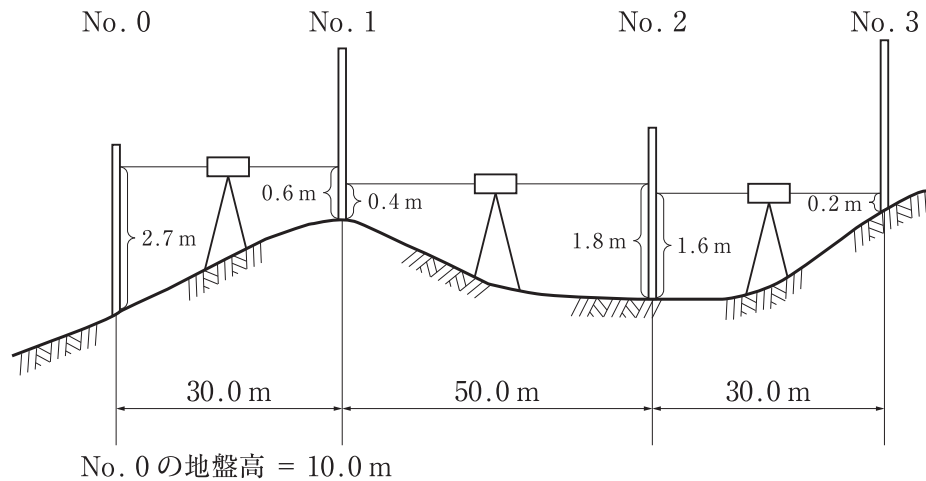
- (1) 都道府県知事
- (2) 所轄警察署長
- (3) 労働基準監督署長
- (4) 市町村長

【No. 42】 港内の船舶の航路及び航法に関する次の記述のうち、港則法上、誤っているものはどれか。

- (1) 港内又は港の境界附近における船舶の交通の妨げとなるおそれのある強力な灯火をみだりに使用してはならない。
- (2) 船舶は、航路内において、他の船舶と行き会うときは、左側を航行しなければならない。
- (3) 汽艇等以外の船舶は、特定港に出入し、又は特定港を通過するときは、原則として規則で定める航路を通らなければならない。
- (4) 船舶は、航路内においては、他の船舶を追い越してはならない。

※ 問題番号 No.43 ~ No.61 までの 19 問題は必須問題ですから全問題を解答してください。

【No. 43】 下図のように No. 0 から No. 3 までの水準測量を行い、図中の結果を得た。
No. 3 の地盤高は次のうちどれか。なお、No. 0 の地盤高は 10.0 m とする。

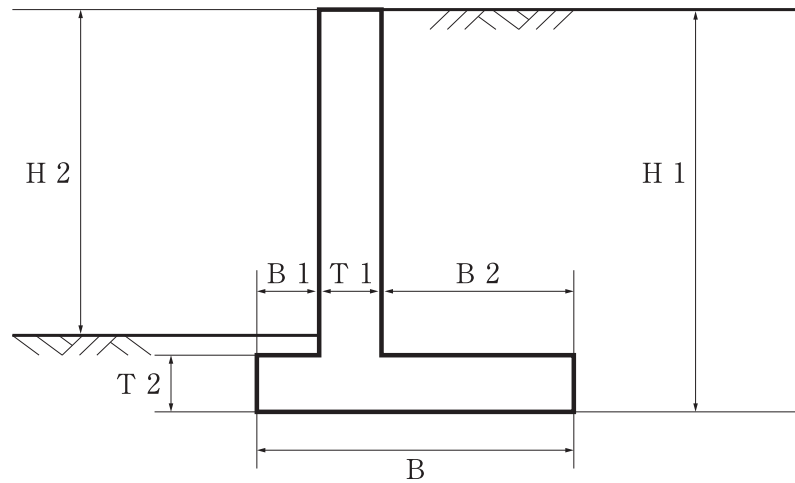


- (1) 11.8 m
- (2) 11.9 m
- (3) 12.0 m
- (4) 12.1 m

【No. 44】 公共工事標準請負契約約款に関する次の記述のうち、正しいものはどれか。

- (1) 受注者は、一般に工事の全部若しくはその主たる部分を一括して第三者に請け負わせることができる。
- (2) 発注者は、工事の完成を確認するため、工事目的物を最小限度破壊して検査を行う場合、検査及び復旧に直接要する費用を負担する。
- (3) 発注者は、現場代理人の工事現場における運営などに支障がなく、発注者との連絡体制が確保される場合には、現場代理人について工事現場に常駐を要しないこととすることができる。
- (4) 受注者は、工事の完成、設計図書の変更等によって不用となった支給材料は、発注者に返還を要しない。

【No. 45】 下図は逆 T 型擁壁の断面図であるが、逆 T 型擁壁各部の名称と寸法記号の表記として 2 つとも **適当なもの**は、次のうちどれか。



- (1) 擁壁の高さ H 1，つま先版幅 B 1
- (2) 擁壁の高さ H 1，底版幅 B 2
- (3) 擁壁の高さ H 2，たて壁厚 B 1
- (4) 擁壁の高さ H 2，かかと版幅 B 2

【No. 46】 建設機械の用途に関する次の記述のうち、**適当でないもの**はどれか。

- (1) ドラグラインは、ワイヤロープによってつり下げたバケットを手前に引き寄せて掘削する機械で、しゅんせつや砂利の採取などに使用される。
- (2) ブルドーザは、作業装置として土工板を取り付けた機械で、土砂の掘削・運搬（押土）、積込みなどに用いられる。
- (3) モータグレーダは、路面の精密な仕上げに適しており、砂利道の補修、土の敷均しなどに用いられる。
- (4) バックホウは、機械が設置された地盤より低い場所の掘削に適し、基礎の掘削や溝掘りなどに使用される。

【No. 47】 施工計画作成のための事前調査に関する次の記述のうち、**適当でないものはどれか。**

- (1) 近隣環境の把握のため、現場周辺の状況、近隣施設などの調査を行う。
- (2) 工事内容の把握のため、設計図書及び仕様書の内容などの調査を行う。
- (3) 現場の自然条件の把握のため、地質調査、地下埋設物などの調査を行う。
- (4) 労務・資機材の把握のため、労務の供給、資機材などの調達先などの調査を行う。

【No. 48】 工事の仮設に関する次の記述のうち、**適当でないものはどれか。**

- (1) 仮設には、直接仮設と間接仮設があり、現場事務所や労務宿舍などの快適な職場環境をつくるための設備は、直接仮設である。
- (2) 仮設は、使用目的や期間に応じて構造計算を行い、労働安全衛生規則の基準に合致するかそれ以上の計画としなければならない。
- (3) 仮設は、目的とする構造物を建設するために必要な施設であり、原則として工事完成時に取り除かれるものである。
- (4) 仮設には、指定仮設と任意仮設があり、指定仮設は変更契約の対象となるが、任意仮設は一般に変更契約の対象にはならない。

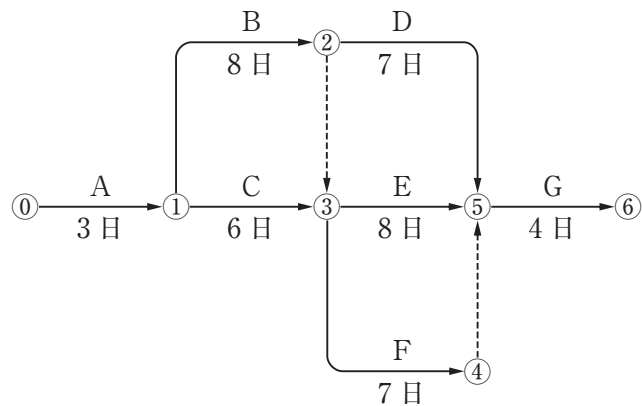
【No. 49】 施工計画の作成にあたり、建設機械の走行に必要なコーン指数が**最も大きい建設機械**は次のうちどれか。

- (1) 普通ブルドーザ (21 t 級)
- (2) ダンプトラック
- (3) 自走式スクレーパ (小型)
- (4) 湿地ブルドーザ

【No. 50】 工程管理曲線 (バナナ曲線) に関する次の記述のうち、**適当でないものはどれか。**

- (1) 出来高累計曲線は、一般的に S 字型となり、工程管理曲線によって管理する。
- (2) 工程管理曲線の縦軸は出来高比率で、横軸は時間経過比率である。
- (3) 実施工程曲線が上方限界を下回り、下方限界を超えていれば許容範囲内である。
- (4) 実施工程曲線が下方限界を下回るときは、工程が進み過ぎている。

- 【No. 51】 下図のネットワーク式工程表に示す工事のクリティカルパスとなる日数は、次のうちどれか。
ただし、図中のイベント間の A～G は作業内容、数字は作業日数を表す。



- (1) 23 日
- (2) 22 日
- (3) 21 日
- (4) 20 日

- 【No. 52】 墜落による危険を防止する安全ネットに関する次の記述のうち、**適当でないもの**はどれか。

- (1) 安全ネットは、紫外線、油、有害ガスなどのない乾燥した場所に保管する。
- (2) 安全ネットは、人体又はこれと同等以上の重さを有する落下物による衝撃を受けたものを使用しない。
- (3) 安全ネットは、網目の大きさに規定はない。
- (4) 安全ネットの材料は、合成繊維とする。

- 【No. 53】 高さ 2 m 以上の足場（つり足場を除く）に関する次の記述のうち、**誤っているもの**はどれか。

- (1) 作業床の手すりの高さは、85 cm 以上とする。
- (2) 足場の床材間の隙間は、5 cm 以下とする。
- (3) 足場の床材が転位し脱落しないように取り付ける支持物の数は、2 つ以上とする。
- (4) 足場の作業床は、幅 40 cm 以上とする。

【No. 54】 車両系建設機械の安全確保に関する次の記述のうち、労働安全衛生規則上、事業者が行うべき事項として正しいものはどれか。

- (1) 運転者が運転位置から離れるときは、バケット等を地上に下ろし、原動機を止め、かつ、走行ブレーキをかけさせなければならない。
- (2) 運転の際に誘導者を配置するときは、その誘導者に合図方法を定めさせ、運転者に従わせる。
- (3) 傾斜地等で車両系建設機械の転倒等のおそれのある場所では、転倒時保護構造を有する機種、又は、シートベルトを備えた機種を使用する。
- (4) 運転速度は、誘導者を適正に配置すれば、地形や地質に応じた制限速度を多少超えてもよい。

【No. 55】 コンクリート造の工作物の解体等作業主任者の職務内容に関する次の記述のうち、労働安全衛生規則上、誤っているものはどれか。

- (1) 作業の方法及び労働者の配置を決定し、作業を直接指揮すること。
- (2) 工作物の倒壊等による労働者の危険を防止するため、作業計画を定めること。
- (3) 要求性能墜落制止用器具（安全帯）等及び保護帽の使用状況を監視すること。
- (4) 器具、工具、要求性能墜落制止用器具（安全帯）等及び保護帽の機能を点検、不良品を取り除くこと。

【No. 56】 \bar{x} -R 管理図の作成にあたり、下記のデータシート A～D 組の \bar{x} と R の値について、両方とも正しい組は、次のうちどれか。

組	測定値			\bar{x}	R
	x_1	x_2	x_3		
A	40	37	37	38	5
B	38	41	44	43	6
C	38	40	39	40	4
D	42	42	45	43	3

- (1) A組
- (2) B組
- (3) C組
- (4) D組

【No. 57】 品質管理に用いられるヒストグラムに関する次の記述のうち、**適当でないものはどれか。**

- (1) ヒストグラムから、測定値のばらつきの状態を知ることができる。
- (2) ヒストグラムは、データの範囲ごとに分類したデータの数をグラフ化したものである。
- (3) ヒストグラムは、折れ線グラフで表現される。
- (4) ヒストグラムでは、横軸に測定値、縦軸に度数を示している。

【No. 58】 盛土の締固めの品質に関する次の記述のうち、**適当でないものはどれか。**

- (1) 締固めの目的は、土の空気間げきを多くし、吸水による膨張を小さくし、土の安定した状態にすることである。
- (2) 締固めの品質規定方式は、盛土の締固め度などを規定する方法である。
- (3) 締固めの工法規定方式は、使用する締固め機械の機種や締固め回数、盛土材料の敷均し厚さなどを規定する方法である。
- (4) 最もよく締まる含水比は、最大乾燥密度が得られる含水比で最適含水比である。

【No. 59】 レディーミクストコンクリート（JIS A 5308）の品質管理に関する次の記述のうち、**適当でないものはどれか。**

- (1) 3回の圧縮強度試験結果の平均値は、購入者の指定した呼び強度の強度値以上である。
- (2) 品質管理の項目は、強度、スランプ又はスランプフロー、塩化物含有量の3つである。
- (3) 1回の圧縮強度試験結果は、購入者の指定した呼び強度の強度値の85%以上である。
- (4) 圧縮強度試験は、一般に材齢28日で行う。

【No. 60】 建設工事における環境保全対策に関する次の記述のうち、**適当でないものはどれか。**

- (1) 土工機械の選定では、足回りの構造で振動の発生量が異なるので、機械と地盤との相互作用により振動の発生量が低い機種を選定する。
- (2) トラクタショベルによる掘削作業では、バケットの落下や地盤との衝突での振動が大きくなる傾向にある。
- (3) ブルドーザによる掘削運搬作業では、騒音の発生状況は、後進の速度が遅くなるほど大きくなる。
- (4) 建設工事では、土砂、残土などを多量に運搬する場合、運搬経路が工事現場の内外を問わず騒音が問題となることがある。

【No. 61】 「建設工事に係る資材の再資源化等に関する法律」(建設リサイクル法)に定められている特定建設資材に**該当しないものは、次のうちどれか。**

- (1) 土砂
- (2) 木材
- (3) コンクリート及び鉄から成る建設資材
- (4) アスファルト・コンクリート

2019年前期 2級土木施工管理技士（学科） 解答一覽

問題No.	1	2	3	4	5	6	7	8	9	10
解答No.	2	1	4	3	4	2	1	2	4	3
問題No.	11	※11問題中9問題 選択解答								
解答No.	4									

問題No.	12	13	14	15	16	17	18	19	20	21
解答No.	4	3	1	2	4	1	2	1	3	4
問題No.	22	23	24	25	26	27	28	29	30	31
解答No.	2	2	4	3	1	4	3	2	1	3
※20問題中6問題 選択解答										

問題No.	32	33	34	35	36	37	38	39	40	41
解答No.	1	3	4	2	4	3	1	4	3	4
問題No.	42	※11問題中6問題 選択解答								
解答No.	2									

問題No.	43	44	45	46	47	48	49	50	51	52
解答No.	4	3	1	2	3	1	2	4	1	3
問題No.	53	54	55	56	57	58	59	60	61	
解答No.	2	1	2	4	3	1	2	3	1	
※19問題 全問解答										