

令和元年度 2級土木施工管理技術検定 学科試験（後期）問題（種別：土木）

次の注意をよく読んでから解答してください。

【注 意】

1. これは学科試験（種別：土木）の問題です。表紙とも 12 枚 61 問題あります。
2. 解答用紙（マークシート）には間違いのないように、試験地、氏名、受験番号を記入するとともに受験番号の数字をぬりつぶしてください。
3. 問題番号 No. 1～No.42 までの 42 問題は選択問題です。
 問題番号 No. 1～No.11 までの 11 問題のうちから 9 問題を選択し解答してください。
 問題番号 No.12～No.31 までの 20 問題のうちから 6 問題を選択し解答してください。
 問題番号 No.32～No.42 までの 11 問題のうちから 6 問題を選択し解答してください。
 問題番号 No.43～No.61 までの 19 問題は必須問題ですから全問題を解答してください。
 以上の結果、全部で 40 問題を解答することになります。
4. それぞれの選択指定数を超えて解答した場合は、減点となります。
5. 解答は別の解答用紙（マークシート）にHBの鉛筆又はシャープペンシルで記入してください。
 （万年筆・ボールペンの使用は不可）

問題番号	解答記入欄			
No. 1	①	②	③	④
No. 2	①	②	③	④
No. 10	①	②	③	④

解答用紙は

となっていますから、

当該問題番号の解答記入欄の正解と思う数字を一つぬりつぶしてください。

解答のぬりつぶし方は、解答用紙の解答記入例（ぬりつぶし方）を参照してください。

なお、正解は1問について一つしかないので、二つ以上ぬりつぶすと正解となりません。

6. 解答を訂正する場合は、プラスチック消しゴムできれいに消してから訂正してください。
 消し方が不十分な場合は、二つ以上解答したこととなり正解となりません。
7. この問題用紙の余白は、計算等に使用してもさしつかえありません。
 ただし、解答用紙は計算等に使用しないでください。
8. 解答用紙（マークシート）を必ず試験監督者に提出後、退室してください。
 解答用紙（マークシート）は、いかなる場合でも持ち帰りはできません。
9. 試験問題は、試験終了時刻（12時40分）まで在席した方のうち、希望者に限り持ち帰りを認めます。途中退室した場合は、持ち帰りはできません。

※ 問題番号 No.1 ~ No.11 までの 11 問題のうちから 9 問題を選択し解答してください。

【No. 1】 土工に用いられる「試験の名称」と「試験結果から求められるもの」に関する次の組合せのうち、**適当でないものはどれか。**

- | [試験の名称] | [試験結果から求められるもの] |
|----------------------|-----------------|
| (1) スウェーデン式サウンディング試験 | 土粒子の粒径の分布 |
| (2) 土の液性限界・塑性限界試験 | コンシステンシー限界 |
| (3) 土の含水比試験 | 土の間げき中に含まれる水の量 |
| (4) RI 計器による土の密度試験 | 土の湿潤密度 |

【No. 2】 「土工作業の種類」と「使用機械」に関する次の組合せのうち、**適当でないものはどれか。**

- | [土工作業の種類] | [使用機械] |
|------------|----------|
| (1) 伐除根 | バックホウ |
| (2) 溝掘り | トレンチャ |
| (3) 掘削と積込み | トラクタショベル |
| (4) 敷均しと整地 | ロードローラ |

【No. 3】 盛土の施工に関する次の記述のうち、**適当でないものはどれか。**

- (1) 盛土の施工に先立ち、その基礎地盤が盛土の完成後に不同沈下や破壊を生ずるおそれがないか検討する。
- (2) 盛土の施工において、トラフィカビリティーが得られない地盤では、一般に施工機械は変えずに、速度を速くして施工する。
- (3) 盛土の施工は、薄層でていねいに敷き均して、盛土全体を均等に締め固めることが重要である。
- (4) 盛土工における構造物縁部の締め固めは、ランマなど小型の締め固め機械により入念に締め固める。

【No. 4】 軟弱地盤における次の改良工法のうち、地下水位低下工法に該当するものはどれか。

- (1) 押え盛土工法
- (2) サンドコンパクションパイル工法
- (3) ウェルポイント工法
- (4) 深層混合処理工法

【No. 5】 コンクリート用セメントに関する次の記述のうち、**適当でないもの**はどれか。

- (1) セメントは、風化すると密度が大きくなる。
- (2) 粉末度は、セメント粒子の細かさをいう。
- (3) 中庸熟ポルトランドセメントは、ダムなどのマスコンクリートに適している。
- (4) セメントは、水と接すると水和熱を発生しながら徐々に硬化していく。

【No. 6】 コンクリートの施工に関する次の記述のうち、**適当なもの**はどれか。

- (1) 打ち込んだコンクリートは、水平になるよう型枠内で横移動させる。
- (2) コンクリートの締固めには、主に型枠振動機を用いる。
- (3) 養生では、コンクリートを乾燥状態に保つことが重要である。
- (4) 打継目は、漏水やひび割れの原因になりやすい。

【No. 7】 コンクリートの施工に関する次の記述のうち、**適当でないもの**はどれか。

- (1) コンクリートを打ち重ねる場合には、上層と下層が一体となるように、棒状バイブレータを下層のコンクリート中に 10 cm 程度挿入する。
- (2) コンクリートを打ち込む際は、打ち上がり面が水平になるように打ち込み、1 層当たりの打込み高さを 40～50 cm 以下とする。
- (3) コンクリートの練り混ぜから打ち終わるまでの時間は、外気温が 25℃ を超えるときは 2.5 時間以内とする。
- (4) コンクリートを 2 層以上に分けて打ち込む場合は、外気温が 25℃ を超えるときの許容打重ね時間間隔は 2 時間以内とする。

【No. 8】 型枠・支保工の施工に関する次の記述のうち、**適当でないもの**はどれか。

- (1) 型枠内面には、はく離剤を塗布する。
- (2) 型枠の取外しは、荷重を受ける重要な部分を優先する。
- (3) 支保工は、組立及び取外しが容易な構造とする。
- (4) 支保工は、施工時及び完成後の沈下や変形を想定して、適切な上げ越しを行う。

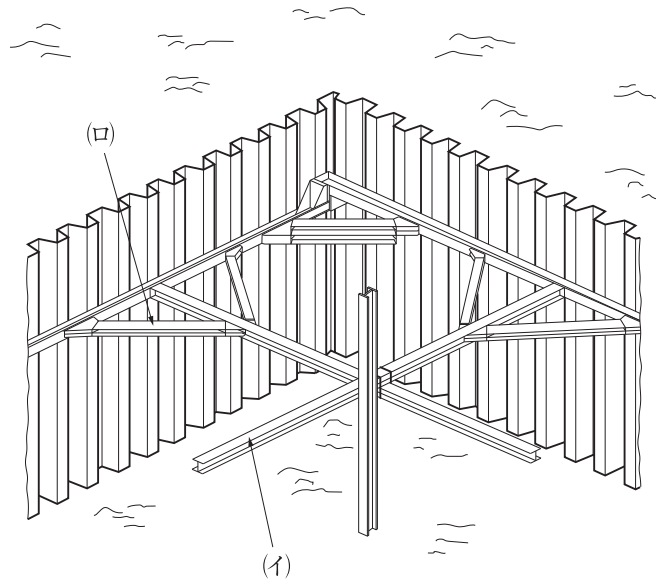
【No. 9】 既製杭の打込み杭工法に関する次の記述のうち、**適当でないもの**はどれか。

- (1) 杭は打込み途中で一時休止すると、時間の経過とともに地盤が緩み、打込みが容易になる。
- (2) 一群の杭を打つときは、中心部の杭から周辺部の杭へと順に打ち込む。
- (3) 打込み杭工法は、中掘り杭工法に比べて一般に施工時の騒音・振動が大きい。
- (4) 打込み杭工法は、プレボーリング杭工法に比べて杭の支持力が大きい。

【No. 10】 場所打ち杭の特徴に関する次の記述のうち、**適当なもの**はどれか。

- (1) 施工時の騒音・振動が打込み杭に比べて大きい。
- (2) 掘削土による中間層や支持層の確認が困難である。
- (3) 杭材料の運搬などの取扱いや長さの調節が難しい。
- (4) 大口径の杭を施工することにより大きな支持力が得られる。

【No. 11】 下図に示す土留め工の(イ), (ロ)の部材名称に関する次の組合せのうち, 適当なものはどれか。



- | (イ) | (ロ) |
|-----------|-------|
| (1) 火打ちばり | 腹起し |
| (2) 切ばり | 腹起し |
| (3) 切ばり | 火打ちばり |
| (4) 腹起し | 切ばり |

※ 問題番号 No.12 ~ No.31 までの 20 問題のうちから 6 問題を選択し解答してください。

【No. 12】 鋼橋の溶接継手に関する次の記述のうち、**適当でないものはどれか。**

- (1) 溶接を行う部分には、溶接に有害な黒皮、さび、塗料、油などがあってはならない。
- (2) 応力を伝える溶接継手には、開先溶接又は連続すみ肉溶接を用いなければならない。
- (3) 溶接継手の形式には、突合せ継手、十字継手などがある。
- (4) 溶接を行う場合には、溶接線近傍を十分に湿らせてから行う。

【No. 13】 橋梁の「架設工法」と「工法の概要」に関する次の組合せのうち、**適当でないものはどれか。**

- | [架設工法] | [工法の概要] |
|------------------|-------------------------------------------------|
| (1) ベント式架設工法 | 橋桁を自走クレーンでつり上げ、ベントで仮受けしながら組み立てて架設する。 |
| (2) 一括架設工法 | 組み立てられた部材を台船で現場までえい航し、フローティングクレーンでつり込み一括して架設する。 |
| (3) ケーブルクレーン架設工法 | 橋脚や架設した桁を利用したケーブルクレーンで、部材をつりながら組み立てて架設する。 |
| (4) 送出し式架設工法 | 架設地点に隣接する場所であらかじめ橋桁の組み立てを行って、順次送り出して架設する。 |

【No. 14】 コンクリート構造物の耐久性を向上させる対策に関する次の記述のうち、**適当でないものはどれか。**

- (1) 塩害対策として、速硬エコセメントを使用する。
- (2) 塩害対策として、水セメント比をできるだけ小さくする。
- (3) 凍害対策として、吸水率の小さい骨材を使用する。
- (4) 凍害対策として、AE 剤を使用する。

【No. 15】 河川堤防の施工に関する次の記述のうち、**適当でないものはどれか。**

- (1) 堤防の法面は、可能な限り機械を使用して十分締め固める。
- (2) 引堤工事を行った場合の旧堤防は、新堤防の完成後、ただちに撤去する。
- (3) 堤防の施工中は、堤体への雨水の滞水や浸透が生じないように堤体横断面方向に勾配を設ける。
- (4) 堤防の腹付け工事では、旧堤防との接合を高めるため階段状に段切りを行う。

【No. 16】 河川護岸に関する次の記述のうち、**適当なもの**はどれか。

- (1) 高水護岸は、複断面の河川において高水時に堤防の表法面を保護するものである。
- (2) 護岸基礎工の天端高さは、一般に洗掘に対する保護のため平均河床高と同じ高さで施工する。
- (3) 根固工は、法覆工の上下流の端部に施工して護岸を保護するものである。
- (4) 法覆工は、堤防の法勾配が緩く流速が小さな場所では間知ブロックで施工する。

【No. 17】 砂防えん堤に関する次の記述のうち、**適当でないものはどれか。**

- (1) 本えん堤の袖は、土石などの流下による衝撃に対して強固な構造とする。
- (2) 水通しは、施工中の流水の切換えや本えん堤にかかる水圧を軽減させる構造とする。
- (3) 副えん堤は、本えん堤の基礎地盤の洗掘及び下流河床低下の防止のために設ける。
- (4) 水たたきは、本えん堤を落下した流水による洗掘を防止するために設ける。

【No. 18】 地すべり防止工に関する次の記述のうち、**適当でないものはどれか。**

- (1) 地すべり防止工では、抑制工、抑止工の順に実施し、抑止工だけの施工を避けるのが一般的である。
- (2) 抑制工としては、水路工、横ボーリング工、集水井工などがあり、抑止工としては、杭工やシャフト工などがある。
- (3) 横ボーリング工とは、帯水層に向けてボーリングを行い、地下水を排除する工法である。
- (4) 水路工とは、地表面の水を速やかに水路に集め、地すべり地内に浸透させる工法である。

【No. 19】 道路のアスファルト舗装における構築路床の安定処理に関する次の記述のうち、**適当でないものはどれか。**

- (1) 粒状の生石灰を用いる場合は、混合させたのち仮転圧し、ただちに再混合をする。
- (2) 安定材の散布に先立って、不陸整正を行い必要に応じて雨水対策の仮排水溝を設置する。
- (3) セメント又は石灰などの安定材は、所定量を散布機械又は人力により均等に散布をする。
- (4) 混合終了後は、仮転圧を行い所定の形状に整形したのちに締固めをする。

【No. 20】 道路のアスファルト舗装の施工に関する次の記述のうち、**適当でないものはどれか。**

- (1) アスファルト混合物の現場到着温度は、一般に 140～150℃ 程度とする。
- (2) 初転圧の転圧温度は、一般に 110～140℃ とする。
- (3) 二次転圧の終了温度は、一般に 70～90℃ とする。
- (4) 交通開放の舗装表面温度は、一般に 60℃ 以下とする。

【No. 21】 道路のアスファルト舗装の破損に関する次の記述のうち、**適当でないものはどれか。**

- (1) 線状ひび割れは、長く生じるひび割れで路盤の支持力が不均一な場合や舗装の継目に生じる。
- (2) ヘアクラックは、規則的に生じる比較的長いひび割れで主に表層に生じる。
- (3) 縦断方向の凹凸は、道路の延長方向に比較的長い波長の凹凸でどこにでも生じる。
- (4) わだち掘れは、道路横断方向の凹凸で車両の通過位置が同じところに生じる。

【No. 22】 道路の普通コンクリート舗装に関する次の記述のうち、**適当でないものはどれか。**

- (1) コンクリート舗装版の厚さは、路盤の支持力や交通荷重などにより決定する。
- (2) コンクリート舗装の横収縮目地は、版厚に応じて 8～10 m 間隔に設ける。
- (3) コンクリート舗装版の中の鉄網は、底面から版の厚さの 1/3 の位置に配置する。
- (4) コンクリート舗装の養生には、初期養生と後期養生がある。

【No. 23】 コンクリートダム の RCD 工法に関する次の記述のうち、**適当でないものはどれか。**

- (1) コンクリートの運搬は、一般にダンプトラックを使用し、地形条件によってはインクライン方式などを併用する方法がある。
- (2) 運搬したコンクリートは、ブルドーザなどを用いて水平に敷き均し、作業性のよい振動ローラなどで締め固める。
- (3) 横継目は、ダム軸に対して直角方向に設け、コンクリートの敷き均し後、振動目地機械などを使って設置する。
- (4) コンクリート打込み後の養生は、水和発熱が大きいので、パイプクーリングにより実施するのが一般的である。

【No. 24】 トンネルの山岳工法における支保工に関する次の記述のうち、**適当でないものはどれか。**

- (1) 吹付けコンクリートの作業においては、はね返りを少なくするために、吹付けノズルを吹付け面に斜めに保つ。
- (2) ロックボルトは、掘削によって緩んだ岩盤を緩んでいない地山に固定し、落下を防止するなどの効果がある。
- (3) 鋼アーチ式（鋼製）支保工は、H型鋼材などをアーチ状に組み立て、所定の位置に正確に建て込む。
- (4) 支保工は、掘削後の断面維持、岩石や土砂の崩壊防止、作業の安全確保のために設ける。

【No. 25】 海岸における異形コンクリートブロックによる消波工に関する次の記述のうち、**適当でないものはどれか。**

- (1) 消波工は、波の打上げ高さを小さくすることや、波による圧力を減らすために堤防の前面に設けられる。
- (2) 異形コンクリートブロックは、ブロックとブロックの間を波が通過することにより、波のエネルギーを減少させる。
- (3) 乱積みは、荒天時の高波を受けるたびに沈下し、徐々にブロックどうしのかみ合わせが悪くなり不安定になってくる。
- (4) 層積みは、規則正しく配列する積み方で整然と並び外観が美しく、設計どおりの据付けができ安定性がよい。

【No. 26】 ケーソン式混成堤の施工に関する次の記述のうち、**適当でないものはどれか。**

- (1) ケーソンは、注水により据付ける場合には注水開始後、中断することなく注水を連続して行い速やかに据付ける。
- (2) ケーソンは、海面がつねにおだやかで、大型起重機船が使用できるなら、進水したケーソンを据付け場所までえい航して据付けることができる。
- (3) ケーソンは、据付け後すぐにケーソン内部に中詰めを行って質量を増し、安定を高めなければならない。
- (4) ケーソンは、波の静かなときを選び、一般にケーソンにワイヤをかけて、引き船でえい航する。

【No. 27】 鉄道の路盤の役割に関する次の記述のうち、**適当でないものはどれか。**

- (1) 軌道を十分強固に支持する。
- (2) まくら木を緊密にむらなく保持する。
- (3) 路床への荷重の分散伝達をする。
- (4) 排水勾配を設け道床内の水を速やかに排除する。

【No. 28】 鉄道（在来線）の営業線内及びこれに近接した工事に関する次の記述のうち、**適当でないものはどれか。**

- (1) 工事管理者は、「工事管理者資格認定証」を有する者でなければならない。
- (2) 営業線に近接した重機械による作業は、列車の近接から通過の完了まで作業を一時中止する。
- (3) 工事場所が信号区間では、バール・スパナ・スチールテープなどの金属による短絡（ショート）を防止する。
- (4) 複線以上の路線での積おろしの場合は、列車見張員を配置し車両限界をおかさないように材料を置く。

【No. 29】 シールド工法に関する次の記述のうち、**適当でないものはどれか。**

- (1) 泥水式シールド工法は、巨礫の排出に適している工法である。
- (2) 土圧式シールド工法は、切羽の土圧と掘削土砂が平衡を保ちながら掘進する工法である。
- (3) 土圧シールドと泥土圧シールドの違いは、添加材注入装置の有無である。
- (4) 泥水式シールド工法は、切削された土砂を泥水とともに坑外まで流体輸送する工法である。

【No. 30】 上水道の管布設工に関する次の記述のうち、**適当でないものはどれか。**

- (1) 管の布設にあたっては、受口のある管は受口を高所に向けて配管する。
- (2) 鋳鉄管の切断は、直管及び異形管ともに切断機で行うことを標準とする。
- (3) ダクタイル鋳鉄管の据付けにあたっては、管体の表示記号を確認するとともに、管径、年号の記号を上に向けて据え付ける。
- (4) 管周辺の埋戻しは、片埋めにならないように敷き均して現地盤と同程度以上の密度となるように締め固める。

【No. 31】 下水道管路の耐震性能を確保するための対策に関する次の記述のうち、**適当でないものはどれか。**

- (1) マンホールと管きよとの接続部における可とう継手の設置。
- (2) 応力変化に抵抗できる管材などの選定。
- (3) マンホールの沈下のみの抑制。
- (4) 埋戻し土の液状化対策。

※ 問題番号 No.32 ~ No.42 までの 11 問題のうちから 6 問題を選択し解答してください。

【No. 32】 労働者に対する賃金の支払いに関する次の記述のうち、労働基準法上、正しいものはどれか。

- (1) 賃金とは、賃金、給料、手当など使用者が労働者に支払うものをいい、賞与はこれに含まれない。
- (2) 使用者は、労働者が災害を受けた場合に限り、支払期日前であっても、労働者が請求した既往の労働に対する賃金を支払わなければならない。
- (3) 使用者の責に帰すべき事由による休業の場合には、使用者は、休業期間中当該労働者に、その平均賃金の 40 % 以上の手当を支払わなければならない。
- (4) 使用者が労働時間を延長し、又は休日に労働させた場合には、原則として賃金の計算額の 2 割 5 分以上 5 割以下の範囲内で、割増賃金を支払わなければならない。

【No. 33】 年少者・女性の就業に関する次の記述のうち、労働基準法上、誤っているものはどれか。

- (1) 使用者は、満 18 歳に満たない者に、運転中の機械の危険な部分の掃除、注油、検査若しくは修繕をさせてはならない。
- (2) 使用者は、交替制によって使用する満 16 歳以上の男性を除き、原則として満 18 歳に満たない者を午後 10 時から午前 5 時までの間において使用してはならない。
- (3) 使用者は、満 18 歳以上の女性を、地上又は床上における補助作業を除き、足場の組立て、解体又は変更の業務に就かせてはならない。
- (4) 使用者は、満 16 歳未満の女性を、継続して 8 kg 以上の重量物を取り扱う業務に就かせてはならない。

【No. 34】 労働安全衛生法上、作業主任者を選任すべき作業に該当しないものは、次のうちどれか。

- (1) つり上げ荷重 5 t 以上の移動式クレーンの運転作業（道路上を走行させる運転を除く）
- (2) 高さが 5 m 以上のコンクリート造の工作物の解体又は破壊の作業
- (3) 潜函工法その他の圧気工法で行われる高圧室内作業
- (4) 土止め支保工の切りばり又は腹起こしの取付け又は取り外しの作業

【No. 35】 建設業法に関する次の記述のうち、誤っているものはどれか。

- (1) 発注者から直接建設工事を請け負った特定建設業者は、主任技術者又は監理技術者を置かなければならない。
- (2) 主任技術者及び監理技術者は、当該建設工事の施工計画の作成などの他、当該建設工事に関する下請契約の締結を行わなければならない。
- (3) 発注者から直接建設工事を請け負った特定建設業者は、下請契約の請負代金額が政令で定める金額以上になる場合、監理技術者を置かなければならない。
- (4) 工事現場における建設工事の施工に従事する者は、主任技術者又は監理技術者がその職務として行う指導に従わなければならない。

【No. 36】 道路法に関する次の記述のうち、誤っているものはどれか。

- (1) 道路上の規制標識は、規制の内容に応じて道路管理者又は都道府県公安委員会が設置する。
- (2) 道路管理者は、道路台帳を作成しこれを保管しなければならない。
- (3) 道路案内標識などの道路情報管理施設は、道路附属物に該当しない。
- (4) 道路の構造に関する技術的基準は、道路構造令で定められている。

【No. 37】 河川区域内における河川管理者の許可に関する次の記述のうち、河川法上、正しいものはどれか。

- (1) 河川の上空に送電線を架設する場合は、河川管理者の許可を受ける必要はない。
- (2) 取水施設の機能を維持するために取水口付近に堆積した土砂等を排除する場合は、河川管理者の許可を受ける必要はない。
- (3) 河川の地下を横断して下水道管を設置する場合は、河川管理者の許可を受ける必要はない。
- (4) 道路橋の橋脚工事を行うための工事資材置場を河川区域内に新たに設置する場合は、河川管理者の許可を受ける必要はない。

【No. 38】 建築基準法に関する次の記述のうち、誤っているものはどれか。

- (1) 容積率は、敷地面積の建築物の延べ面積に対する割合をいう。
- (2) 建築物の主要構造部は、壁、柱、床、はり、屋根又は階段をいう。
- (3) 建築設備は、建築物に設ける電気、ガス、給水、冷暖房などの設備をいう。
- (4) 建ぺい率は、建築物の建築面積の敷地面積に対する割合をいう。

【No. 39】 火薬類の取扱いに関する次の記述のうち、火薬類取締法上、誤っているものはどれか。

- (1) 火薬庫内には、火薬類以外の物を貯蔵しない。
- (2) 火薬庫の境界内には、爆発、発火、又は燃焼しやすい物を堆積しない。
- (3) 火薬類を収納する容器は、木その他電気不良導体で作った丈夫な構造のものとし、内面には鉄類を表さない。
- (4) 固化したダイナマイト等は、もみほぐしてはならない。

【No. 40】 騒音規制法上、指定地域内における特定建設作業を伴う建設工事を施工しようとする者が行う、特定建設作業の実施に関する届出先として、正しいものは次のうちどれか。

- (1) 環境大臣
- (2) 都道府県知事
- (3) 市町村長
- (4) 労働基準監督署長

【No. 41】 振動規制法上、指定地域内において特定建設作業の対象とならない作業は、次のうちどれか。

ただし、当該作業がその作業を開始した日に終わるものを除く。

- (1) 油圧式くい抜機を除くくい抜機を使用する作業
- (2) 1日の2地点間の最大移動距離が50mを超えない手持式ブレーカによる取り壊し作業
- (3) 1日の2地点間の最大移動距離が50mを超えない舗装版破碎機を使用する作業
- (4) 鋼球を使用して工作物を破壊する作業

【No. 42】 港則法上，特定港で行う場合に港長の許可を受ける必要のないものは，次のうちどれか。

- (1) 特定港内又は特定港の境界附近で工事又は作業をしようとする者
- (2) 船舶が，特定港において危険物の積込，積替又は荷卸をするとき
- (3) 特定港内において使用すべき私設信号を定めようとする者
- (4) 船舶が，特定港を出港しようとするとき

※ 問題番号 No.43 ~ No.61 までの 19 問題は必須問題ですから全問題を解答してください。

【No. 43】 測点 No.1 から測点 No.5 までの水準測量を行い，下表の結果を得た。

測点 No.5 の地盤高は，次のうちどれか。

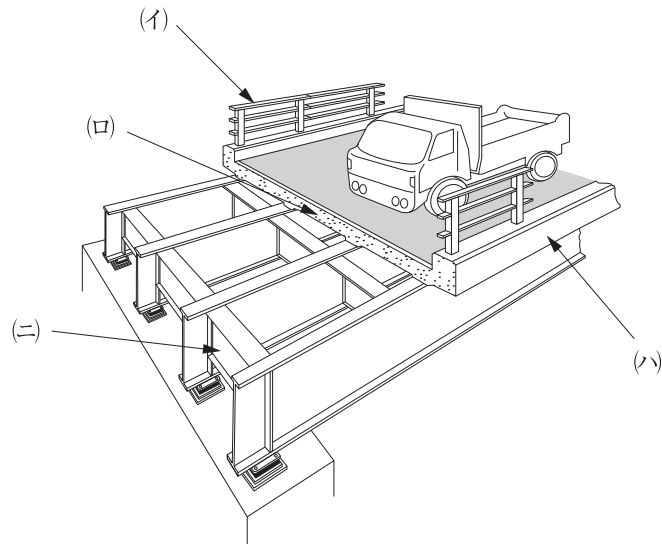
測点 No.	距離 (m)	後視 (m)	前視 (m)	高低差(m)		備 考
				+	-	
1		0.8				測点 No.1 …地盤高 10.0 m
	20					
2		1.2	2.0			
	30					
3		1.6	1.7			
	20					
4		1.6	1.4			
	30					
5			1.7			測点 No.5 …地盤高 <input type="text"/> m

- (1) 7.6 m
- (2) 8.0 m
- (3) 8.4 m
- (4) 9.0 m

【No. 44】 公共工事標準請負契約約款に関する次の記述のうち，誤っているものはどれか。

- (1) 設計図書において監督員の検査を受けて使用すべきものと指定された工事材料の検査に直接要する費用は，受注者が負担しなければならない。
- (2) 受注者は工事の施工に当たり，設計図書の表示が明確でないことを発見したときは，ただちにその旨を監督員に通知し，その確認を請求しなければならない。
- (3) 発注者は，設計図書において定められた工事の施工上必要な用地を受注者が工事の施工上必要とする日までに確保しなければならない。
- (4) 工事材料の品質については，設計図書にその品質が明示されていない場合は，上等の品質を有するものでなければならない。

【No. 45】 下図は道路橋の断面図を示したものであるが、(イ)～(ニ)の構造名称に関する次の組合せのうち、**適当なもの**はどれか。



- | | (イ) | (ロ) | (ハ) | (ニ) |
|-----|-----|-----|-----|-----|
| (1) | 地覆 | 横桁 | 床版 | 高欄 |
| (2) | 高欄 | 床版 | 地覆 | 横桁 |
| (3) | 横桁 | 床版 | 地覆 | 高欄 |
| (4) | 高欄 | 地覆 | 床版 | 横桁 |

【No. 46】 建設機械に関する次の記述のうち、**適当でないもの**はどれか。

- (1) 振動ローラは、鉄輪を振動させながら砂や砂利などの転圧を行う機械で、ハンドガイド型が最も多く使用されている。
- (2) スクレーパは、土砂の掘削・積込み、運搬、敷均しを一連の作業として行うことができる。
- (3) ブルドーザは、土砂の掘削・押土及び短距離の運搬に適しているほか、除雪にも用いられる。
- (4) スクレープドーザは、ブルドーザとスクレーパの両方の機能を備え、狭い場所や軟弱地盤での施工に使用される。

【No. 47】 施工計画に関する次の記述のうち、**適当でないものはどれか。**

- (1) 環境保全計画は、法規に基づく規制基準に適合するように計画することが主な内容である。
- (2) 事前調査は、契約条件・設計図書を検討し、現地調査が主な内容である。
- (3) 調達計画は、労務計画、資材計画、安全衛生計画が主な内容である。
- (4) 品質管理計画は、設計図書に基づく規格値内に収まるよう計画することが主な内容である。

【No. 48】 公共工事において建設業者が作成する施工体制台帳及び施工体系図に関する次の記述のうち、**適当でないものはどれか。**

- (1) 施工体制台帳は、下請負人の商号又は名称などを記載し、作成しなければならない。
- (2) 施工体系図は、変更があった場合には、工事完成検査までに変更を行わなければならない。
- (3) 施工体系図は、工事関係者及び公衆が見やすい場所に掲げなければならない。
- (4) 施工体制台帳は、その写しを発注者に提出しなければならない。

【No. 49】 建設機械の作業に関する次の記述のうち、**適当でないものはどれか。**

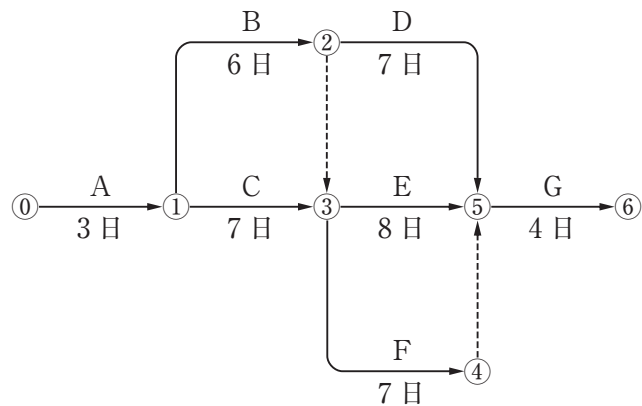
- (1) トラフィカビリティとは、建設機械の走行性をいい、一般に N 値で判断される。
- (2) 建設機械の作業効率は、現場の地形、土質、工事規模などの現場条件により変化する。
- (3) リッパビリティとは、ブルドーザに装着されたリッパによって作業できる程度をいう。
- (4) 建設機械の作業能力は、単独の機械又は組み合された機械の時間当たりの平均作業量で表される。

【No. 50】 工程管理に関する次の記述のうち、**適当でないものはどれか。**

- (1) 工程表は、工事の施工順序と所要の日数などを図表化したものである。
- (2) 工程計画と実施工程の間に差が生じた場合は、あらゆる方面から検討し、また原因がわかったときは、速やかにその原因を除去する。
- (3) 工程管理にあたっては、実施工程が工程計画より、やや上まわるように管理する。
- (4) 工程表は、施工途中において常に工事の進捗状況が把握できれば、予定と実績の比較ができなくてもよい。

【No. 51】 下図のネットワーク式工程表に示す工事のクリティカルパスとなる日数は、次のうちどれか。

ただし、図中のイベント間の A～G は作業内容、数字は作業日数を表す。



- (1) 21 日
- (2) 22 日
- (3) 23 日
- (4) 24 日

【No. 52】 保護帽の使用に関する次の記述のうち、**適当でないもの**はどれか。

- (1) 保護帽は、頭によくあったものを使用し、あごひもは必ず正しく締める。
- (2) 保護帽は、見やすい箇所に製造者名、製造年月日等が表示されているものを使用する。
- (3) 保護帽は、大きな衝撃を受けた場合でも、外観に損傷がなければ使用できる。
- (4) 保護帽は、改造あるいは加工したり、部品を取り除いてはならない。

【No. 53】 高さ 2 m 以上の足場（つり足場を除く）に関する次の記述のうち、**誤っているもの**はどれか。

- (1) 作業床の手すりの高さは、85 cm 以上とする。
- (2) 足場の床材が転位し脱落しないように取り付ける支持物の数は、2 つ以上とする。
- (3) 作業床より物体の落下のおそれがあるときに設ける幅木の高さは、10 cm 以上とする。
- (4) 足場の作業床は、幅 20 cm 以上とする。

【No. 54】 移動式クレーンを用いた作業において、事業者が行うべき事項に関する次の記述のうち、クレーン等安全規則上、誤っているものはどれか。

- (1) 運転者や玉掛け者が、つり荷の重心を常時知ることができるよう、表示しなければならない。
- (2) 強風のため、作業の実施について危険が予想されるときは、作業を中止しなければならない。
- (3) アウトリガー又は拡幅式のクローラは、原則として最大限に張り出さなければならない。
- (4) 運転者を、荷をつったままの状態です運転位置から離れさせてはならない。

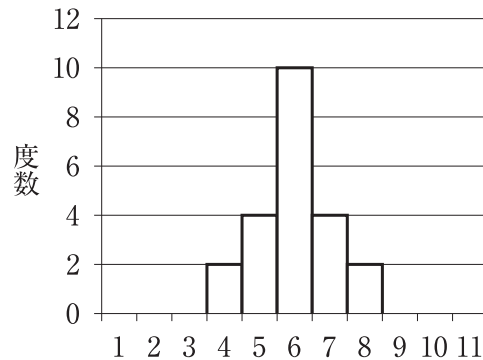
【No. 55】 高さ5 m以上のコンクリート造の工作物の解体作業にともなう危険を防止するために事業者が行うべき事項に関する次の記述のうち、労働安全衛生法上、誤っているものはどれか。

- (1) 作業計画には、作業の方法及び順序、使用する機械等の種類及び能力等が記載されていなければならない。
- (2) 強風、大雨、大雪等の悪天候のため、作業の実施について危険が予想されるときは、コンクリート造の工作物の解体等作業主任者の指揮に基づき作業を行わせなければならない。
- (3) 物体の飛来等により労働者に危険が生ずるおそれのある箇所に、解体用機械の運転者以外の労働者を立ち入らせない。
- (4) 外壁、柱等の引倒し等の作業を行うときは、引倒し等について一定の合図を定め、関係労働者に周知させなければならない。

【No. 56】 \bar{x} -R 管理図に関する次の記述のうち、適当なものはどれか。

- (1) \bar{x} 管理図は、ロットの最大値と最小値との差により作成し、R 管理図はロットの平均値により作成する。
- (2) 管理図は通常連続した柱状図で示される。
- (3) 管理図上に記入した点が管理限界線の外に出た場合は、原則としてその工程に異常があると判断しなければならない。
- (4) \bar{x} -R 管理図では、連続量として測定される計数値を扱うことが多い。

【No. 57】 測定データ（整数）を整理した下図のヒストグラムから読み取れる内容に関する次の記述のうち、**適当でないものはどれか。**



- (1) 測定されたデータの最大値は、8である。
- (2) 測定されたデータの平均値は、6である。
- (3) 測定されたデータの範囲は、4である。
- (4) 測定されたデータの総数は、18である。

【No. 58】 盛土の締固めの品質に関する次の記述のうち、**適当でないものはどれか。**

- (1) 最もよく締まる含水比は、最大乾燥密度が得られる含水比で施工含水比である。
- (2) 締固めの品質規定方式は、盛土の締固め度などを規定する方法である。
- (3) 締固めの工法規定方式は、使用する締固め機械の機種や締固め回数などを規定する方法である。
- (4) 締固めの目的は、土の空気間げきを少なくし吸水による膨張を小さくし、土を安定した状態にすることである。

【No. 59】 呼び強度 24，スランプ 12 cm，空気量 4.5 % と指定したレディーミクストコンクリート（JIS A 5308）の受入れ時の判定基準を**満足しないものは、次のうちどれか。**

- (1) 3回の圧縮強度試験結果の平均値は、25 N/mm²である。
- (2) 1回の圧縮強度試験結果は、19 N/mm²である。
- (3) スランプ試験の結果は、10.0 cm である。
- (4) 空気量試験の結果は、3.0 % である。

【No. 60】 建設工事における地域住民の生活環境の保全対策に関する次の記述のうち、**適当なもの**はどれか。

- (1) 振動規制法上の特定建設作業においては、規制基準を満足しないことにより周辺住民の生活環境に著しい影響を与えている場合には、都道府県知事より改善勧告、改善命令が出される。
- (2) 振動規制法上の特定建設作業においては、住民の生活環境を保全する必要があると認められる地域の指定は、市町村長が行う。
- (3) 施工にあたっては、あらかじめ付近の居住者に工事概要を周知し、協力を求めるとともに、付近の居住者の意向を十分に考慮する必要がある。
- (4) 騒音・振動の防止策として、騒音・振動の絶対値を下げること及び発生期間の延伸を検討する。

【No. 61】 「建設工事に係る資材の再資源化等に関する法律」（建設リサイクル法）に定められている特定建設資材に**該当しないものは**、次のうちどれか。

- (1) アスファルト・コンクリート
- (2) 木材
- (3) コンクリート
- (4) 建設発生土

2019年 2級土木施工管理技士（学科）_土木 解答一覧

問題No.	1	2	3	4	5	6	7	8	9	10
解答No.	1	4	2	3	1	4	3	2	1	4
問題No.	11	※11問題中9問題 選択解答								
解答No.	3									

問題No.	12	13	14	15	16	17	18	19	20	21
解答No.	4	3	1	2	1	2	4	1	4	2
問題No.	22	23	24	25	26	27	28	29	30	31
解答No.	3	4	1	3	1	2	4	1	2	3
※20問題中6問題 選択解答										

問題No.	32	33	34	35	36	37	38	39	40	41
解答No.	4	3	1	2	3	2	1	4	3	2
問題No.	42	※11問題中6問題 選択解答								
解答No.	4									

問題No.	43	44	45	46	47	48	49	50	51	52
解答No.	3	4	2	1	3	2	1	4	2	3
問題No.	53	54	55	56	57	58	59	60	61	
解答No.	4	1	2	3	4	1	2	3	4	
※19問題 全問解答										