

きゅう ど ぼく せ こう かん り ぎ じゅ つ けん て い
2 級 土 木 施 工 管 理 技 術 検 定

だ い い ち じ けん て い ぜん き し けん もん だ い し ゅ べ つ ど ぼ く
第 一 次 検 定 (前 期) 試 験 問 題 (種 別 : 土 木)

つぎ ちゅう い よ かい とう
次の注意をよく読んでから解答してください。

ちゅう い
【注 意】

- これは第一次検定(種別:土木)の試験問題です。表紙とも12枚61問題あります。
- 解答用紙(マークシート)には間違いのないように、試験地、氏名、受験番号を記入するとともに受験番号の数字をぬりつぶしてください。
- 問題番号 No. 1~No.42 までの42問題は選択問題です。
問題番号 No. 1~No.11 までの11問題のうちから9問題を選択し解答してください。
問題番号 No.12~No.31 までの20問題のうちから6問題を選択し解答してください。
問題番号 No.32~No.42 までの11問題のうちから6問題を選択し解答してください。
問題番号 No.43~No.53 までの11問題は、必須問題ですから全問題を解答してください。
問題番号 No.54~No.61 までの8問題は、施工管理法(基礎的な能力)の必須問題ですから全問題を解答してください。
- 以上の結果、全部で40問題を解答することになります。
- それぞれの選択指定数を超えて解答した場合は、減点となります。
- 試験問題の漢字のふりがなは、問題文の内容に影響を与えないものとします。
- 解答は別の解答用紙(マークシート)にHBの鉛筆又はシャープペンシルで記入してください。(万年筆・ボールペンの使用は不可)

問題番号	解答記入欄			
No. 1	①	②	③	④
No. 2	①	②	③	④
No. 10	①	②	③	④

かい とう よう し
解答用紙は

となつていますから、

とう が い もん だ い ばん ご う かい とう き に ゅ う ら ん せい かい おも すう じ ひ と
当該問題番号の解答記入欄の正解と思う数字を一つぬりつぶしてください。

かい とう かい とう よう し かい とう き に ゅ う れ い かん じ かん じ
解答のぬりつぶし方は、解答用紙の解答記入例(ぬりつぶし方)を参照してください。

なお、正解は1問について一つしかないので、二つ以上ぬりつぶすと正解となりません。

- 解答を訂正する場合は、プラスチック消しゴムできれいに消してから訂正してください。消し方が不十分な場合は、二つ以上解答したこととなり正解となりません。
- この問題用紙の余白は、計算等に使用してもさしつかえありません。ただし、解答用紙は計算等に使用しないでください。
- 解答用紙(マークシート)を必ず試験監督者に提出後、退室してください。
- 解答用紙(マークシート)は、いかなる場合でも持ち帰りはできません。
- 試験問題は、試験終了時刻(12時40分)まで在席した方のうち、希望者に限り持ち帰りを認めます。途中退室した場合は、持ち帰りはできません。

※ 問題番号 No.1 ~ No.11 までの 11 問題のうちから 9 問題を選択し解答してください。

【No. 1】 土の締固めに使用する機械に関する次の記述のうち、**適当でないものはどれか。**

- (1) タイヤローラは、細粒分を適度に含んだ山砂利の締固めに適している。
- (2) 振動ローラは、路床の締固めに適している。
- (3) タンピングローラは、低含水比の関東ロームの締固めに適している。
- (4) ランマやタンパは、大規模な締固めに適している。

【No. 2】 土質試験における「試験名」とその「試験結果の利用」に関する次の組合せのうち、**適当でないものはどれか。**

- | [試験名] | [試験結果の利用] |
|---------------------|-------------|
| (1) 標準貫入試験 | 地盤の透水性の判定 |
| (2) 砂置換法による土の密度試験 | 土の締固め管理 |
| (3) ポータブルコーン貫入試験 | 建設機械の走行性の判定 |
| (4) ボーリング孔を利用した透水試験 | 地盤改良工法的设计 |

【No. 3】 道路土工の盛土材料として望ましい条件に関する次の記述のうち、**適当でないものはどれか。**

- (1) 盛土完成後の圧縮性が小さいこと。
- (2) 水の吸着による体積増加が小さいこと。
- (3) 盛土完成後のせん断強度が低いこと。
- (4) 敷均しや締固めが容易であること。

【No. 4】 地盤改良に用いられる固結工法に関する次の記述のうち、**適当でないものはどれか。**

- (1) 深層混合処理工法は、大きな強度が短期間で得られ沈下防止に効果が大きい工法である。
- (2) 薬液注入工法は、薬液の注入により地盤の透水性を高め、排水を促す工法である。
- (3) 深層混合処理工法には、安定材と軟弱土を混合する機械攪拌方式がある。
- (4) 薬液注入工法では、周辺地盤等の沈下や隆起の監視が必要である。

【No. 5】 コンクリートの耐凍害性の向上を図る混和剤として適切なものは、次のうちどれか。

- (1) 流動化剤
- (2) 収縮低減剤
- (3) AE剤
- (4) 鉄筋コンクリート用防錆剤

【No. 6】 レディーミクストコンクリートの配合に関する次の記述のうち、適当でないものはどれか。

- (1) 単位水量は、所要のワーカビリティが得られる範囲内で、できるだけ少なくする。
- (2) 水セメント比は、強度や耐久性等を満足する値の中から最も小さい値を選定する。
- (3) スランブは、施工ができる範囲内で、できるだけ小さくなるようにする。
- (4) 空気量は、凍結融解作用を受けるような場合には、できるだけ少なくするのがよい。

【No. 7】 フレッシュコンクリートの性質に関する次の記述のうち、適当でないものはどれか。

- (1) 材料分離抵抗性とは、フレッシュコンクリート中の材料が分離することに対する抵抗性である。
- (2) ブリーディングとは、練混ぜ水の一部が遊離してコンクリート表面に上昇する現象である。
- (3) ワーカビリティとは、変形又は流動に対する抵抗性である。
- (4) レイタンスとは、コンクリート表面に水とともに浮かび上がって沈殿する物質である。

【No. 8】 コンクリートの現場内での運搬と打込みに関する次の記述のうち、適当でないものはどれか。

- (1) コンクリートの現場内での運搬に使用するバケツは、材料分離を起こしにくい。
- (2) コンクリートポンプで圧送する前に送る先送りモルタルの水セメント比は、使用するコンクリートの水セメント比よりも大きくする。
- (3) 型枠内にたまった水は、コンクリートを打ち込む前に取り除く。
- (4) 2層以上に分けて打ち込む場合は、上層と下層が一体となるように下層コンクリート中にも棒状バイブレータを挿入する。

【No. 9】 既製杭の中掘り杭工法に関する次の記述のうち、**適当でないものはどれか。**

- (1) 地盤の掘削は、一般に既製杭の内部をアースオーガで掘削する。
- (2) 先端処理方法は、セメントミルク噴出攪拌方式とハンマで打ち込む最終打撃方式等がある。
- (3) 杭の支持力は、一般に打込み工法に比べて、大きな支持力が得られる。
- (4) 掘削中は、先端地盤の緩みを最小限に抑えるため、過大な先掘りを行わない。

【No. 10】 場所打ち杭の「工法名」と「孔壁保護の主な資機材」に関する次の組合せのうち、**適当なもの**はどれか。

- | [工法名] | [孔壁保護の主な資機材] |
|---------------------|----------------|
| (1) 深礎工法 | 安定液（ベントナイト） |
| (2) オールケーシング工法 | ケーシングチューブ |
| (3) リバースサーキュレーション工法 | 山留め材（ライナープレート） |
| (4) アースドリル工法 | スタンドパイプ |

【No. 11】 土留め工に関する次の記述のうち、**適当でないものはどれか。**

- (1) 自立式土留め工法は、切梁や腹起しを用いる工法である。
- (2) アンカー式土留め工法は、引張材を用いる工法である。
- (3) ヒービングとは、軟弱な粘土質地盤を掘削した時に、掘削底面が盛り上がる現象である。
- (4) ボイリングとは、砂質地盤で地下水位以下を掘削した時に、砂が吹き上がる現象である。

※ 問題番号 No.12 ~ No.31 までの 20 問題のうちから 6 問題を選択し解答してください。

【No. 12】 鋼材の溶接継手に関する次の記述のうち、**適当でないものはどれか。**

- (1) 溶接を行う部分は、溶接に有害な黒皮、さび、塗料、油等があってはならない。
- (2) 溶接を行う場合には、溶接線近傍を十分に乾燥させる。
- (3) 応力を伝える溶接継手には、完全溶込み開先溶接を用いてはならない。
- (4) 開先溶接では、溶接欠陥が生じやすいのでエンドタブを取り付けて溶接する。

【No. 13】 鋼道路橋に用いる高力ボルトに関する次の記述のうち、**適当でないものはどれか。**

- (1) 高力ボルトの軸力の導入は、ナットを回して行うことを原則とする。
- (2) 高力ボルトの締付けは、連結板の端部のボルトから順次中央のボルトに向かって行う。
- (3) 高力ボルトの長さは、部材を十分に締め付けられるものとしなければならない。
- (4) 高力ボルトの摩擦接合は、ボルトの締付けで生じる部材相互の摩擦力で応力を伝達する。

【No. 14】 コンクリートに関する次の用語のうち、**劣化機構に該当しないものはどれか。**

- (1) 塩害
- (2) ブリーディング
- (3) アルカリシリカ反応
- (4) 凍害

【No. 15】 河川堤防に用いる土質材料に関する次の記述のうち、**適当でないものはどれか。**

- (1) 堤体の安定に支障を及ぼすような圧縮変形や膨張性がない材料がよい。
- (2) 浸水、乾燥等の環境変化に対して、法すべりやクラック等が生じにくい材料がよい。
- (3) 締固めが十分行われるために単一な粒径の材料がよい。
- (4) 河川水の浸透に対して、できるだけ不透水性の材料がよい。

【No. 16】 河川護岸に関する次の記述のうち、**適当なもの**はどれか。

- (1) 高水護岸は、高水時に表法面、天端、裏法面の堤防全体を保護するものである。
- (2) 法覆工は、堤防の法面をコンクリートブロック等で被覆し保護するものである。
- (3) 基礎工は、根固工を支える基礎であり、洗掘に対して保護するものである。
- (4) 小口止工は、河川の流水方向の一定区間ごとに設けられ、護岸を保護するものである。

【No. 17】 砂防えん堤に関する次の記述のうち、**適当でないもの**はどれか。

- (1) 水抜きは、一般に本えん堤施工中の流水の切替えや堆砂後の浸透水を抜いて水圧を軽減するために設けられる。
- (2) 袖は、洪水を越流させないために設けられ、兩岸に向かって上り勾配で設けられる。
- (3) 水通しの断面は、一般に逆台形で、越流する流量に対して十分な大きさとする。
- (4) 水叩きは、本えん堤からの落下水による洗掘の防止を目的に、本えん堤上流に設けられるコンクリート構造物である。

【No. 18】 地すべり防止工に関する次の記述のうち、**適当なもの**はどれか。

- (1) 排土工は、地すべり頭部の不安定な土塊を排除し、土塊の滑動力を減少させる工法である。
- (2) 横ボーリング工は、地下水の排除を目的とし、抑止工に区分される工法である。
- (3) 排水トンネル工は、地すべり規模が小さい場合に用いられる工法である。
- (4) 杭工は、杭の挿入による斜面の安定度の向上を目的とし、抑制工に区分される工法である。

【No. 19】 道路のアスファルト舗装における下層・上層路盤の施工に関する次の記述のうち、**適当でないもの**はどれか。

- (1) 上層路盤に用いる粒度調整路盤材料は、最大含水比付近の状態に締め固める。
- (2) 下層路盤に用いるセメント安定処理路盤材料は、一般に路上混合方式により製造する。
- (3) 下層路盤材料は、一般に施工現場近くで経済的に入手でき品質規格を満足するものを用いる。
- (4) 上層路盤の瀝青安定処理工法は、平坦性がよく、たわみ性や耐久性に富む特長がある。

【No. 20】 道路のアスファルト舗装の施工に関する次の記述のうち、**適当でないものはどれか。**

- (1) 加熱アスファルト混合物を舗設する前は、路盤又は基層表面のごみ、泥、浮き石等を取り除く。
- (2) 現場に到着したアスファルト混合物は、ただちにアスファルトフィニッシャ又は人力により均一に敷き均す。
- (3) 敷均し終了後は、継目転圧、初転圧、二次転圧及び仕上げ転圧の順に締め固める。
- (4) 継目の施工は、継目又は構造物との接触面にプライムコートを施工後、舗設し密着させる。

【No. 21】 道路のアスファルト舗装の破損に関する次の記述のうち、**適当なものはどれか。**

- (1) 道路縦断方向の凹凸は、不定形に生じる比較的短いひび割れで主に表層に生じる。
- (2) ヘアクラックは、長く生じるひび割れで路盤の支持力が不均一な場合や舗装の継目に生じる。
- (3) わだち掘れは、道路横断方向の凹凸で車両の通過位置が同じところに生じる。
- (4) 線状ひび割れは、道路の延長方向に比較的長い波長でどこにでも生じる。

【No. 22】 道路のコンクリート舗装における施工に関する次の記述のうち、**適当でないものはどれか。**

- (1) 極めて軟弱な路床は、置換工法や安定処理工法等で改良する。
- (2) 路盤厚が30 cm以上のときは、上層路盤と下層路盤に分けて施工する。
- (3) コンクリート版に鉄網を用いる場合は、表面から版の厚さの1/3程度のところに配置する。
- (4) 最終仕上げは、舗装版表面の水光りが消えてから、滑り防止のため膜養生を行う。

【No. 23】 ダムの施工に関する次の記述のうち、**適当でないものはどれか。**

- (1) ダム工事は、一般に大規模で長期間にわたるため、工事に必要な設備、機械を十分に把握し、施工設備を適切に配置することが安全で合理的な工事を行ううえで必要である。
- (2) 転流工は、ダム本体工事を確実に、また容易に施工するため、工事期間中河川の流れを迂回させるもので、仮排水トンネル方式が多く用いられる。
- (3) ダムの基礎掘削工法の1つであるベンチカット工法は、長孔ボーリングで穴をあけて爆破し、順次上方から下方に切り下げ掘削する工法である。
- (4) 重力式コンクリートダムの基礎岩盤の補強・改良を行うグラウチングは、コンソリデーショングラウチングとカーテングラウチングがある。

【No. 24】 トンネルの山岳工法における覆工コンクリートの施工の留意点に関する次の記述のうち、**適当でないものはどれか。**

- (1) 覆工コンクリートのつま型枠は、打込み時のコンクリートの圧力に耐えられる構造とする。
- (2) 覆工コンクリートの打込みは、一般に地山の変位が収束する前に行う。
- (3) 覆工コンクリートの型枠の取外しは、コンクリートが必要な強度に達した後に行う。
- (4) 覆工コンクリートの養生は、打込み後、硬化に必要な温度及び湿度を保ち、適切な期間行う。

【No. 25】 海岸における異形コンクリートブロック（消波ブロック）による消波工に関する次の記述のうち、**適当なもの**はどれか。

- (1) 乱積みは、層積みに比べて据付けが容易であり、据付け時は安定性がよい。
- (2) 層積みは、規則正しく配列する積み方で外観が美しいが、安定性が劣っている。
- (3) 乱積みは、高波を受けるたびに沈下し、徐々にブロックのかみ合わせがよくなり安定する。
- (4) 層積みは、乱積みと比べて据付けに手間がかかるが、海岸線の曲線部等の施工性がよい。

【No. 26】 グラブ浚渫船による施工に関する次の記述のうち、**適当なもの**はどれか。

- (1) グラブ浚渫船は、ポンプ浚渫船に比べ、底面を平坦に仕上げるのが容易である。
- (2) グラブ浚渫船は、岸壁等の構造物前面の浚渫や狭い場所での浚渫には使用できない。
- (3) 非航式グラブ浚渫船の標準的な船団は、グラブ浚渫船と土運船のみで構成される。
- (4) 出来形確認測量は、音響測深機等により、グラブ浚渫船が工事現場にいる間に行う。

【No. 27】 鉄道工事における碎石路盤に関する次の記述のうち、**適当でないものはどれか。**

- (1) 碎石路盤は軌道を安全に支持し、路床へ荷重を分散伝達し、有害な沈下や変形を生じない等の機能を有するものとする。
- (2) 碎石路盤では、締固めの施工がしやすく、外力に対して安定を保ち、かつ、有害な変形が生じないように、圧縮性が大きい材料を用いるものとする。
- (3) 碎石路盤の施工は、材料の均質性や気象条件等を考慮して、所定の仕上り厚さ、締固めの程度が得られるように入念に行うものとする。
- (4) 碎石路盤の施工管理においては、路盤の層厚、平坦性、締固めの程度等が確保できるよう留意するものとする。

【No. 28】 鉄道の営業線近接工事における工事従事者の任務に関する下記の説明文に該当する工事従事者の名称は、次のうちどれか。

「工事又は作業終了時における列車又は車両の運転に対する支障の有無の工事管理者等への確認を行う。」

- (1) 線閉責任者
- (2) 停電作業者
- (3) 列車見張員
- (4) 踏切警備員

【No. 29】 シールド工法の施工に関する次の記述のうち、**適当でないものはどれか。**

- (1) セグメントの外径は、シールドの掘削外径よりも小さくなる。
- (2) 覆工に用いるセグメントの種類は、コンクリート製や鋼製のものがある。
- (3) シールドのテール部には、シールドを推進させるジャッキを備えている。
- (4) シールド推進後に、セグメント外周に生じる空隙にはモルタル等を注入する。

【No. 30】 上水道の管布設工に関する次の記述のうち、**適当でないものはどれか。**

- (1) 塩化ビニル管の保管場所は、なるべく風通しのよい直射日光の当たらない場所を選ぶ。
- (2) 管のつり下ろしで、土留め用切梁を一時取り外す場合は、必ず適切な補強を施す。
- (3) 鋼管の据付けは、管体保護のため基礎に碎石を敷き均して行う。
- (4) 埋戻しは片埋めにならないように注意し、現地盤と同程度以上の密度になるよう締め固める。

【No. 31】 下水道管渠の剛性管の施工における「地盤区分（代表的な土質）」と「基礎工の種類」に関する次の組合せのうち、**適当でないものはどれか。**

[地盤区分（代表的な土質）]	[基礎工の種類]
(1) 硬質土（硬質粘土、礫混じり土及び礫混じり砂）	砂基礎
(2) 普通土（砂、ローム及び砂質粘土）	鳥居基礎
(3) 軟弱土（シルト及び有機質土）	はしご胴木基礎
(4) 極軟弱土（非常に緩いシルト及び有機質土）	鉄筋コンクリート基礎

※ 問題番号 No.32 ~ No.42 までの 11 問題のうちから 6 問題を選択し解答してください。

【No. 32】 就業規則に関する記述のうち、労働基準法上、誤っているものはどれか。

- (1) 使用者は、常時使用する労働者の人数にかかわらず、就業規則を作成しなければならない。
- (2) 就業規則は、法令又は当該事業場について適用される労働協約に反してはならない。
- (3) 使用者は、就業規則の作成又は変更について、労働者の過半数で組織する労働組合がある場合にはその労働組合の意見を聴かなければならない。
- (4) 就業規則には、賃金（臨時の賃金等を除く）の決定、計算及び支払の方法等に関する事項について、必ず記載しなければならない。

【No. 33】 年少者の就業に関する次の記述のうち、労働基準法上、正しいものはどれか。

- (1) 使用者は、児童が満 15 歳に達する日まで、児童を使用することはできない。
- (2) 親権者は、労働契約が未成年者に不利であると認められる場合においても、労働契約を解除することはできない。
- (3) 後見人は、未成年者の賃金を未成年者に代って請求し受け取らなければならない。
- (4) 使用者は、満 18 才に満たない者に、運転中の機械や動力伝導装置の危険な部分の掃除、注油をさせてはならない。

【No. 34】 事業者が、技能講習を修了した作業主任者でなければ就業させてはならない作業に関する次の記述のうち労働安全衛生法上、該当しないものはどれか。

- (1) 高さが 3 m 以上のコンクリート造の工作物の解体又は破壊の作業
- (2) 掘削面の高さが 2 m 以上となる地山の掘削の作業
- (3) 土止め支保工の切りばり又は腹起こしの取付け又は取り外しの作業
- (4) 型枠支保工の組立て又は解体の作業

【No. 35】 建設業法に定められている主任技術者及び監理技術者の職務に関する次の記述のうち、誤っているものはどれか。

- (1) 当該建設工事の施工計画の作成を行わなければならない。
- (2) 当該建設工事の施工に従事する者の技術上の指導監督を行わなければならない。
- (3) 当該建設工事の工程管理を行わなければならない。
- (4) 当該建設工事の下請代金の見積書の作成を行わなければならない。

【No. 36】 道路に工作物又は施設を設け、継続して道路を使用する行為に関する次の記述のうち、道路法令上、占用の許可を必要としないものはどれか。

- (1) 道路の維持又は修繕に用いる機械、器具又は材料の常置場を道路に接して設置する場合
- (2) 水管、下水道管、ガス管を設置する場合
- (3) 電柱、電線、広告塔を設置する場合
- (4) 高架の道路の路面下に事務所、店舗、倉庫、広場、公園、運動場を設置する場合

【No. 37】 河川法に関する河川管理者の許可について、次の記述のうち誤っているものはどれか。

- (1) 河川区域内の土地において民有地に堆積した土砂などを採取する時は、許可が必要である。
- (2) 河川区域内の土地において農業用水の取水機能維持のため、取水口付近に堆積した土砂を排除する時は、許可は必要ない。
- (3) 河川区域内の土地において推進工法で地中に水道管を設置する時は、許可は必要ない。
- (4) 河川区域内の土地において道路橋工事のための現場事務所や工事資材置場等を設置する時は、許可が必要である。

【No. 38】 建築基準法の用語に関して、次の記述のうち誤っているものはどれか。

- (1) 特殊建築物とは、学校、体育館、病院、劇場、集会場、百貨店などをいう。
- (2) 建築物の主要構造部とは、壁、柱、床、はり、屋根又は階段をいい、局部的な小階段、屋外階段は含まない。
- (3) 建築とは、建築物を新築し、増築し、改築し、又は移転することをいう。
- (4) 建築主とは、建築物に関する工事の請負契約の注文者であり、請負契約によらないで自らその工事をする者は含まない。

【No. 39】 火薬類の取扱いに関する次の記述のうち、火薬類取締法上、誤っているものはどれか。

- (1) 火薬庫の境界内には、必要がある者のほかは立ち入らない。
- (2) 火薬庫の境界内には、爆発、発火、又は燃焼しやすい物をたい積しない。
- (3) 火工所に火薬類を保存する場合には、必要に応じて見張人を配置する。
- (4) 消費場所において火薬類を取り扱う場合、固化したダイナマイト等は、もみほぐす。

【No. 40】 騒音規制法上、建設機械の規格などにかかわらず特定建設作業の対象とならない作業は、次のうちどれか。
ただし、当該作業がその作業を開始した日に終わるものを除く。

- (1) ブルドーザを使用する作業
- (2) バックホウを使用する作業
- (3) 空気圧縮機を使用する作業
- (4) 舗装版破砕機を使用する作業

【No. 41】 振動規制法上、特定建設作業の規制基準に関する「測定位置」と「振動の大きさ」との組合せとして、次のうち正しいものはどれか。

[測定位置]	[振動の大きさ]
(1) 特定建設作業の場所の敷地の境界線	85 dB を超えないこと
(2) 特定建設作業の場所の敷地の中心部	75 dB を超えないこと
(3) 特定建設作業の場所の敷地の中心部	85 dB を超えないこと
(4) 特定建設作業の場所の敷地の境界線	75 dB を超えないこと

【No. 42】 特定港とくていこうにおける港長こうちょうの許可きょか又は届け出またに関する次つぎの記述きじゆつのうち、港則法上こうそくほうじょう、
ただ正しいものはどれか。

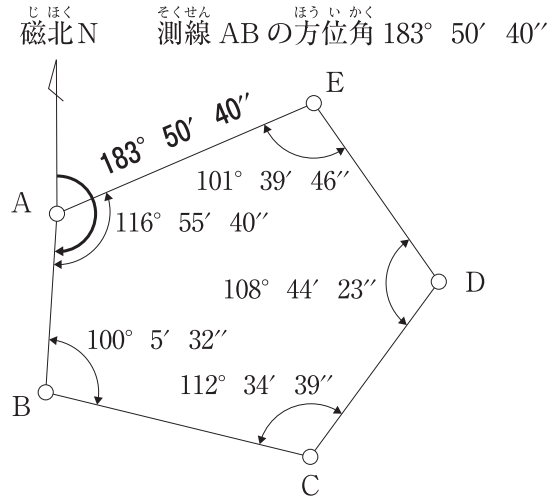
- (1) 特定港内とくていこうない又は特定港とくていこうの境界付近きょうかい ふ きん こうじで工事また又は作業さぎょうをしようとする者は、港長こうちょうの許可きょかを受けなければならぬ。
- (2) 船舶せんぱくは、特定港内とくていこうないにおいて危険物きけんぶつを運搬うんぱんしようとするときは、港長こうちょうに届け出とどなければならぬ。
- (3) 船舶せんぱくは、特定港とくていこうを入港にゅうこうしたとき又は出港また しゅっこうしたときは、港長こうちょうの許可きょかを受けなければならぬ。
- (4) 特定港内とくていこうないで、汽艇等きていとう ふくを含めた船舶せんぱくを修繕しゅうぜんし、又は係船また けいせんしようとする者は、港長こうちょうの許可きょかを受けなければならぬ。

※ 問題番号 No.43 ~ No.53 までの 11 問題は、必須問題ですから全問題を解答してください。

【No. 43】 トラバース測量を行い下表の観測結果を得た。

測線 AB の方位角は $183^\circ 50' 40''$ である。測線 BC の方位角は次のうちどれか。

測点	観測角		
A	116°	$55'$	$40''$
B	100°	$5'$	$32''$
C	112°	$34'$	$39''$
D	108°	$44'$	$23''$
E	101°	$39'$	$46''$

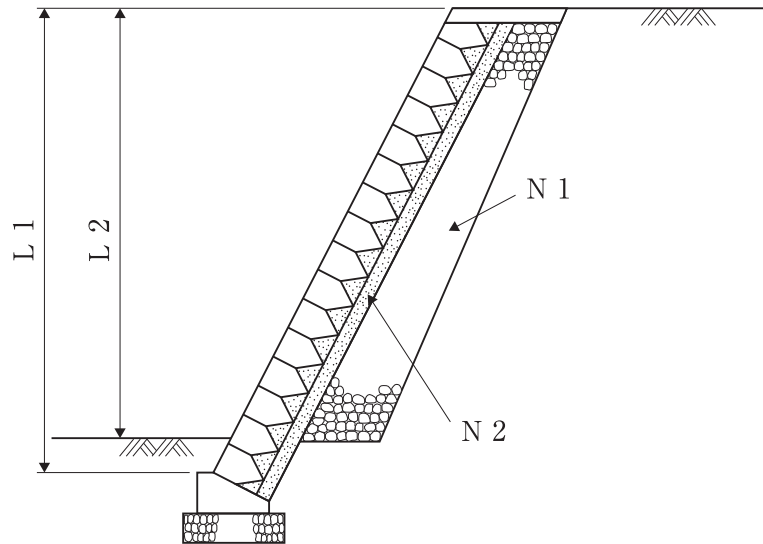


- (1) $103^\circ 52' 10''$
- (2) $103^\circ 54' 11''$
- (3) $103^\circ 56' 12''$
- (4) $103^\circ 58' 13''$

【No. 44】 公共工事標準請負契約約款に関する次の記述のうち、誤っているものはどれか。

- (1) 設計図書とは、図面、仕様書、現場説明書及び現場説明に対する質問回答書をいう。
- (2) 工事材料の品質については、設計図書にその品質が明示されていない場合は、上等の品質を有するものでなければならない。
- (3) 発注者は、工事完成検査において、必要があると認められるときは、その理由を受注者に通知して、工事目的物を最小限度破壊して検査することができる。
- (4) 現場代理人と主任技術者及び専門技術者は、これを兼ねることができる。

【No. 45】 下図は標準的なブロック積擁壁の断面図であるが、ブロック積擁壁各部の名称と寸法記号の表記として2つとも適切なものは、次のうちどれか。



- (1) 擁壁の直高L1, 裏込め材N2
- (2) 擁壁の直高L2, 裏込めコンクリートN1
- (3) 擁壁の直高L1, 裏込めコンクリートN2
- (4) 擁壁の直高L2, 裏込め材N1

【No. 46】 建設機械に関する次の記述のうち、適当でないものはどれか。

- (1) トラクターショベルは、土の積込み、運搬に使用される。
- (2) ドラグラインは、機械の位置より低い場所の掘削に適し、砂利の採取等に使用される。
- (3) クラムシェルは、水中掘削など広い場所での浅い掘削に使用される。
- (4) バックホウは、固い地盤の掘削ができ、機械の位置よりも低い場所の掘削に使用される。

【No. 47】 仮設工事に関する次の記述のうち、**適当でないものはどれか。**

- (1) 材料は、一般の市販品を使用し、可能な限り規格を統一し、他工事にも転用できるような計画にする。
- (2) 直接仮設工事と間接仮設工事のうち、安全施設や材料置場等の設備は、間接仮設工事である。
- (3) 仮設は、使用目的や期間に応じて構造計算を行い、労働安全衛生規則の基準に合致するかそれ以上の計画とする。
- (4) 指定仮設と任意仮設のうち、任意仮設では施工者独自の技術と工夫や改善の余地が多いので、より合理的な計画を立てることが重要である。

【No. 48】 地山の掘削作業の安全確保に関する次の記述のうち、労働安全衛生法上、事業者が行うべき事項として誤っているものはどれか。

- (1) 地山の崩壊、埋設物等の損壊等により労働者に危険を及ぼすおそれのあるときは、あらかじめ、作業箇所及びその周辺の地山について調査を行う。
- (2) 地山の崩壊又は土石の落下による労働者の危険を防止するため、点検者を指名し、作業箇所等について、前日までに点検させる。
- (3) 掘削面の高さが規定の高さ以上の場合は、地山の掘削作業主任者に地山の作業方法を決定させ、作業を直接指揮させる。
- (4) 明り掘削作業では、あらかじめ運搬機械等の運行の経路や土石の積卸し場所への出入りの方法を定めて、関係労働者に周知させる。

【No. 49】 高さ5m以上のコンクリート造の工作物の解体作業における危険を防止するため事業者が行うべき事項に関する次の記述のうち、労働安全衛生法上、誤っているものはどれか。

- (1) 強風、大雨、大雪等の悪天候のため、作業の実施について危険が予想される場合は、当該作業を慎重に行わなければならない。
- (2) 外壁、柱等の引倒し等の作業を行うときは、引倒し等について一定の合図を定め、関係労働者に周知させなければならない。
- (3) 器具、工具等を上げ、又は下ろすときは、つり綱、つり袋等を労働者に使用させなければならない。
- (4) 作業を行う区域内には、関係労働者以外の労働者の立入りを禁止しなければならない。

【No. 50】 アスファルト舗装の品質特性と試験方法に関する次の記述のうち、**適当でないものはどれか。**

- (1) 路床の強さを判定するためには、CBR試験を行う。
- (2) 加熱アスファルト混合物の安定度を確認するためには、マーシャル安定度試験を行う。
- (3) アスファルト舗装の厚さを確認するためには、コア採取による測定を行う。
- (4) アスファルト舗装の平坦性を確認するためには、プルーフローリング試験を行う。

【No. 51】 レディーミクストコンクリート（JIS A 5308）の品質管理に関する次の記述のうち、**適当でないものはどれか。**

- (1) 1回の圧縮強度試験結果は、購入者の指定した呼び強度の強度値の75%以上である。
- (2) 3回の圧縮強度試験結果の平均値は、購入者の指定した呼び強度の強度値以上である。
- (3) 品質管理の項目は、強度、スランプ又はスランプフロー、塩化物含有量、空気量の4つである。
- (4) 圧縮強度試験は、一般に材齢28日で行う。

【No. 52】 建設工事における環境保全対策に関する次の記述のうち、**適当なものはどれか。**

- (1) 建設工事の騒音では、土砂、残土等を多量に運搬する場合、運搬経路は問題とならない。
- (2) 騒音振動の防止対策として、騒音振動の絶対値を下げるとともに、発生期間の延伸を検討する。
- (3) 広い土地の掘削や整地での粉塵対策では、散水やシートで覆うことは効果が低い。
- (4) 土運搬による土砂の飛散を防止するには、過積載の防止、荷台のシート掛けを行う。

【No. 53】 「建設工事に係る資材の再資源化等に関する法律」（建設リサイクル法）に定められている特定建設資材に**該当するものは、次のうちどれか。**

- (1) 土砂
- (2) 廃プラスチック
- (3) 木材
- (4) 建設汚泥

※ 問題番号 No.54 ~ No.61 までの 8 問題は、**施工管理法（基礎的な能力）**の必須問題ですから全問題を解答してください。

【No. 54】 仮設備工事の直接仮設工事と間接仮設工事に関する下記の文章中の の(イ)～(ニ)に当てはまる語句の組合せとして、**適当なものは次のうちどれか。**

- (イ) は直接仮設工事である。
- 労務宿舎は (ロ) である。
- (ハ) は間接仮設工事である。
- 安全施設は (ニ) である。

	(イ)	(ロ)	(ハ)	(ニ)
(1) 支保工足場	間接仮設工事	現場事務所	現場事務所	直接仮設工事
(2) 監督員詰所	直接仮設工事	現場事務所	現場事務所	間接仮設工事
(3) 支保工足場	直接仮設工事	工事用道路	工事用道路	直接仮設工事
(4) 監督員詰所	間接仮設工事	工事用道路	工事用道路	間接仮設工事

【No. 55】 平坦な砂質地盤でブルドーザを用いて掘削押土する場合、時間当たり作業量 Q (m³/h) を算出する計算式として下記の の(イ)～(ニ)に当てはまる数値の組合せとして、**適当なものは次のうちどれか。**

• ブルドーザの時間当たり作業量 Q (m³/h)

$$Q = \frac{\text{(イ)} \times \text{(ロ)} \times E}{\text{(ハ)}} \times 60 = \text{(ニ)} \text{ m}^3/\text{h}$$

q : 1 回当たりの掘削押土量 (3 m³)

f : 土量換算係数 = 1/L (土量の変化率 ほぐし土量 L = 1.25)

E : 作業効率 (0.7)

Cm : サイクルタイム (2 分)

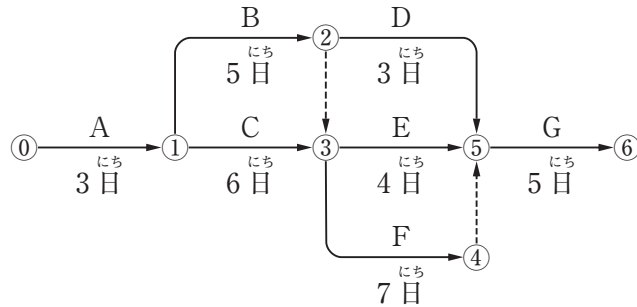
	(イ)	(ロ)	(ハ)	(ニ)
(1)	2	0.8	3	22.4
(2)	2	1.25	3	35.0
(3)	3	0.8	2	50.4
(4)	3	1.25	2	78.8

【No. 56】 工程管理に関する下記の文章中の の(イ)～(ニ)に当てはまる語句の組合せとして、**適当なものは次のうちどれか。**

- 工程表は、工事の施工順序と (イ) をわかりやすく図表化したものである。
- 工程計画と実施工程の間に差が生じた場合は、その (ロ) して改善する。
- 工程管理では、 (ハ) を高めるため、常に工程の進行状況を全作業員に周知徹底する。
- 工程管理では、実施工程が工程計画よりも (ニ) 程度に管理する。

	(イ)	(ロ)	(ハ)	(ニ)
(1) 所要日数	原因を追及	経済効果	やや下回る	
(2) 所要日数	原因を追及	作業能率	やや上回る	
(3) 実行予算	材料を変更	経済効果	やや下回る	
(4) 実行予算	材料を変更	作業能率	やや上回る	

【No. 57】 下図のネットワーク式工程表について記載している下記の文章中の の(イ)～(ニ)に当てはまる語句の組合せとして、**適当なものは次のうちどれか。**
ただし、図中のイベント間のA～Gは作業内容、数字は作業日数を表す。



- (イ) 及び (ロ) は、クリティカルパス上の作業である。
- 作業Dが (ハ) 遅延しても、全体の工期に影響はない。
- この工程全体の工期は、 (ニ) である。

	(イ)	(ロ)	(ハ)	(ニ)
(1) 作業C	作業F	5日	21日間	
(2) 作業B	作業D	5日	16日間	
(3) 作業B	作業D	6日	16日間	
(4) 作業C	作業F	6日	21日間	

【No. 58】 高さ 2m 以上の足場（つり足場を除く）の安全に関する下記の文章中の の (イ)～(ニ)に当てはまる数値の組合せとして、労働安全衛生法上、正しいものは次のうちどれか。

- 足場の作業床の手すりの高さは、 (イ) cm 以上とする。
- 足場の作業床の幅は、 (ロ) cm 以上とする。
- 足場の床材間の隙間は、 (ハ) cm 以下とする。
- 足場の作業床より物体の落下を防ぐ幅木の高さは、 (ニ) cm 以上とする。

- | | (イ) | (ロ) | (ハ) | (ニ) |
|-----|-----|-----|-----|-----|
| (1) | 75 | 30 | 5 | 10 |
| (2) | 75 | 40 | 5 | 5 |
| (3) | 85 | 30 | 3 | 5 |
| (4) | 85 | 40 | 3 | 10 |

【No. 59】 移動式クレーンを用いた作業に関する下記の文章中の の(イ)～(ニ)に当てはまる語句の組合せとして、クレーン等安全規則上、正しいものは次のうちどれか。

- クレーンの定格荷重とは、フック等のつり具の重量を (イ) 最大つり上げ荷重である。
- 事業者は、クレーンの運転者及び (ロ) 者が定格荷重を常時知ることができるよう、表示等の措置を講じなければならない。
- 事業者は、原則として (ハ) を行う者を指名しなければならない。
- クレーンの運転者は、荷をつつたまま、運転位置を (ニ) 。

- | | (イ) | (ロ) | (ハ) | (ニ) |
|-----|------|-----|-----|--------------------|
| (1) | 含まない | 玉掛け | 合図 | 離れてはならない |
| (2) | 含む | 合図 | 監視 | 離れて荷姿や人払いを確認するのがよい |
| (3) | 含まない | 玉掛け | 合図 | 離れて荷姿や人払いを確認するのがよい |
| (4) | 含む | 合図 | 監視 | 離れてはならない |

【No. 60】 品質管理ひんしつかんりもちに用いられるヒストグラムかんかきぶんしょうちゆうに関する下記の文章あ中の [] の(イ)～(ニ)に当てはまる語句こくくみあわの組合せとして、**適当なもの**てきとうつぎは次のうちどれか。

- ・ヒストグラムは、測定値そくていちの [(イ)] を知るしのに最も簡単もつとかんたんで効率的な統計手法こうりつてきとうけいしゅほうである。
- ・ヒストグラムは、データがどのような分布ぶんぷをしているかを見やすく表した [(ロ)] である。
- ・ヒストグラムでは、横軸よこじくに測定値そくていち、縦軸たてじくに [(ハ)] を示している。
- ・平均値へいきんちが規格値きかくちの中央ちゆうおうに見られ、左右対称みさゆうたいしゆうなヒストグラムは [(ニ)] いる。

	(イ)	(ロ)	(ハ)	(ニ)
(1) ばらつき	折れ線グラフ	平均値	作業に異常が起こって	
(2) 異常値	柱状図	平均値	良好な品質管理が行われて	
(3) ばらつき	柱状図	度数	良好な品質管理が行われて	
(4) 異常値	折れ線グラフ	度数	作業に異常が起こって	

【No. 61】 盛土の締固めもりどしめかたにおける品質管理ひんしつかんりかんかきぶんしょうちゆうに関する下記の文章あ中の [] の(イ)～(ニ)に当てはまる語句こくくみあわの組合せとして、**適当なもの**てきとうつぎは次のうちどれか。

- ・盛土の締固めの品質管理ひんしつかんりほうしきの方式のうち [(イ)] 規定方式きていほうしきは、使用する締固め機械しようしめかたきかいの機種きしゅしめかたや締固め回数等かいすうなどを規定するもので、 [(ロ)] 規定方式きていほうしきは、盛土の締固め度等もりどしめかたどなどを規定する方法きていほうほうである。
- ・盛土の締固めの効果こうかや性質せいしつは、土の種類つちしゅるいや含水比がんすいひ、施工方法せこうほうほうによって [(ハ)] 。
- ・盛土が最もよく締まる含水比がんすいひは、 [(ニ)] 乾燥密度かんそうみつどが得られる含水比がんすいひで最適含水比さいてきがんすいひである。

	(イ)	(ロ)	(ハ)	(ニ)
(1) 工法	品質	変化しない	最適	
(2) 工法	品質	変化する	最大	
(3) 品質	工法	変化しない	最大	
(4) 品質	工法	変化する	最適	

令和4年度 2級土木施工管理技術検定「第一次検定(前期)」 問題・正答肢

●試験問題 第一次検定(前期) (種別:土木) ←こちらをクリック

●正答肢

問題番号	1	2	3	4	5	6	7	8	9	10	11	12	13	14	15
解答	4	1	3	2	3	4	3	2	3	2	1	3	2	2	3
問題番号	16	17	18	19	20	21	22	23	24	25	26	27	28	29	30
解答	2	4	1	1	4	3	4	3	2	3	4	2	1	3	3
問題番号	31	32	33	34	35	36	37	38	39	40	41	42	43	44	45
解答	2	1	4	1	4	1	3	4	3	4	4	1	3	2	3
問題番号	46	47	48	49	50	51	52	53	54	55	56	57	58	59	60
解答	3	2	2	1	4	1	4	3	1	3	2	1	4	1	3
問題番号	61														
解答	2														

問題番号No.1～No.42までの42問題は選択問題です。
問題番号No.1～No.11までの11問題のうちから9問題を選択し解答してください。
問題番号No.12～No.31までの20問題のうちから6問題を選択し解答してください。
問題番号No.32～No.42までの11問題のうちから6問題を選択し解答してください。
問題番号No.43～No.53までの11問題は、必須問題ですから全問題を解答してください。
問題番号No.54～No.61までの8問題は、施工管理法(基礎的な能力)の必須問題ですから全問題を解答してください。
以上の結果、全部で40問題を解答することになります。

●配点 1問1点とし、その合計を得点とする。